

Appunti di ELETTRONICA - Capitolo 10

La reazione - Parte I

| | |
|--|----|
| Pregi e difetti della reazione negativa | 1 |
| Introduzione alla reazione negativa..... | 2 |
| Configurazioni di amplificatori retroazionati..... | 6 |
| Introduzione | 6 |
| Retroazione serie-parallelo: amplificatore di tensione..... | 7 |
| <i>Esempio: stadio inseguitore di emettitore.....</i> | 8 |
| <i>Esempio: cascata di due invertitori a BJT.....</i> | 9 |
| <i>Esempio.....</i> | 10 |
| Retroazione parallelo-serie: amplificatore di corrente..... | 10 |
| Retroazione parallelo-parallelo: amplificatore in transresistenza..... | 11 |
| <i>Esempio: stadio invertitore con reazione base-collettore.....</i> | 12 |
| Retroazione serie-serie: amplificatore intransconduttanza..... | 13 |
| <i>Esempio: stadio a degenerazione di emettitore.....</i> | 14 |
| Effetti della reazione sulle impedenze di ingresso e di uscita | 14 |

PREGI E DIFETTI DELLA REAZIONE NEGATIVA

Nella progettazione degli amplificatori viene spesso usata la cosiddetta **reazione negativa** (in inglese **feedback**). Essa porta fondamentalmente i seguenti benefici:

- il beneficio maggiore è senz'altro la stabilizzazione del guadagno dell'amplificatore rispetto ai cambiamenti dei parametri dei dispositivi attivi (cambiamenti dovuti a variazioni della tensione di alimentazione, a variazioni di temperatura o a invecchiamento del dispositivo);
- un altro beneficio non trascurabile è la modifica dell'impedenza di ingresso e dell'impedenza di uscita dell'amplificatore nella maniera desiderata: per esempio, la reazione negativa in un amplificatore di tensione contribuisce a rendere grande l'impedenza di ingresso e piccola quella di uscita, migliorando così le prestazioni dell'amplificatore stesso;
- la reazione negativa comporta inoltre una significativa riduzione della distorsione della forma d'onda del segnale, ragione per cui praticamente tutti gli amplificatori audio di alta qualità impiegano stadi di uscita di potenza retroazionati negativamente;
- ancora, essa può anche produrre un aumento della banda passante dell'amplificatore ed è per questo impiegata largamente in amplificatori a larga banda.
- c'è anche una riduzione del rumore introdotto nell'amplificatore sotto forma di disturbi di varia natura.

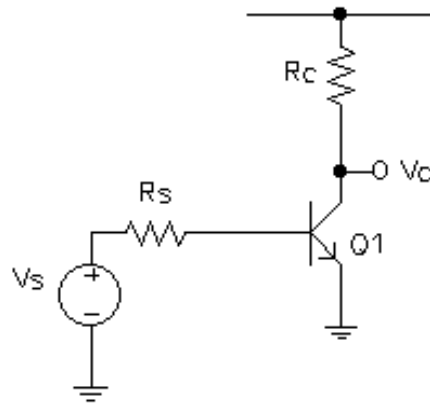
A fronte di questi grossi vantaggi, la reazione negativa comporta fondamentalmente due svantaggi:

- in primo luogo, il guadagno dell'amplificatore viene ridotto in maniera quasi direttamente proporzionale al conseguimento dei benefici descritti precedentemente, rendendo perciò spesso necessaria l'aggiunta di un ulteriore stadio amplificante, con un conseguente aumento dei costi di realizzazione;
- in secondo luogo, un circuito reazionato ha la tendenza ad oscillare ed è perciò richiesta la massima attenzione al progettista per evitare che ciò accada.

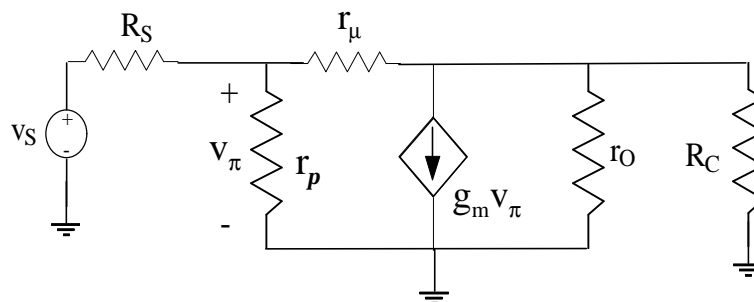
INTRODUZIONE ALLA REAZIONE NEGATIVA

Volendo dare una definizione molto intuitiva del concetto di reazione, possiamo dire questo: *si parla di **reazione** in un circuito elettronico quando una frazione del segnale di uscita va a comporsi con il segnale di ingresso (detto segnale forzante), contribuendo quindi a sua volta a determinare l'uscita.*

Per comprendere questo concetto, possiamo partire da un esempio semplice di **reazione intrinseca**, ossia di reazione presente nella struttura di un singolo dispositivo attivo. Consideriamo perciò un classico circuito invertitore a emettitore comune:



In questo circuito è presente una reazione dovuta alla resistenza r_μ posta tra la base ed il collettore del transistor, come evidenziato nel modello per piccoli segnali:



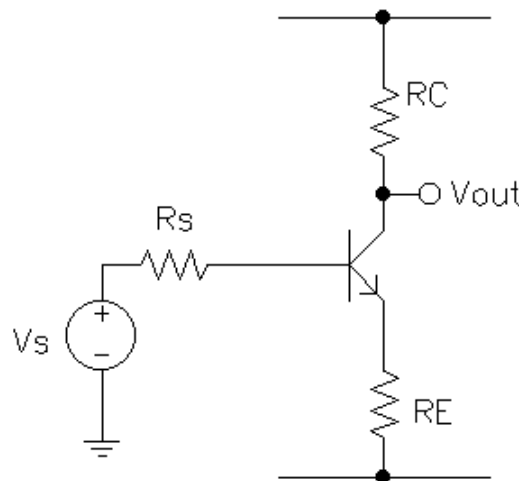
Per comprendere intuitivamente come funziona questa reazione, possiamo fare il seguente ragionamento: supponiamo che, in un certo istante, mentre il circuito sta funzionando in condizioni di regime, si verifichi un aumento della tensione v_π ai capi della r_π ; questa tensione pilota il generatore controllato, per cui quest'ultimo eroga una corrente $g_m v_\pi$ maggiore e determina una tensione di uscita $v_o = -g_m v_\pi (R_C // r_o)$ maggiore; questa tensione di uscita, però, fa sì che ai capi della resistenza r_μ si localizzi una tensione $v_o - v_i$ maggiore, il che determina una riduzione della tensione v_π e quindi una riduzione di v_o che compensa l'aumento iniziale.

Abbiamo cioè un esempio di **reazione negativa (feedback)**: un aumento della v_o determina una diminuzione della tensione v_π e quindi una diminuzione della v_o stessa che compensa l'aumento iniziale. Tutto ciò può essere anche confortato da una formula analitica con cui valutare il guadagno di tensione v_o/v_i del circuito: si trova facilmente che

$$A_{vf} = \frac{v_o}{v_i} = \frac{-g_m(R_C // r_o) - \frac{1}{r_\mu}(R_C // r_o)}{1 - \frac{1}{r_\mu}(R_C // r_o)} = \frac{-g_m - \frac{1}{r_\mu}}{\frac{1}{(R_C // r_o)} - \frac{1}{r_\mu}}$$

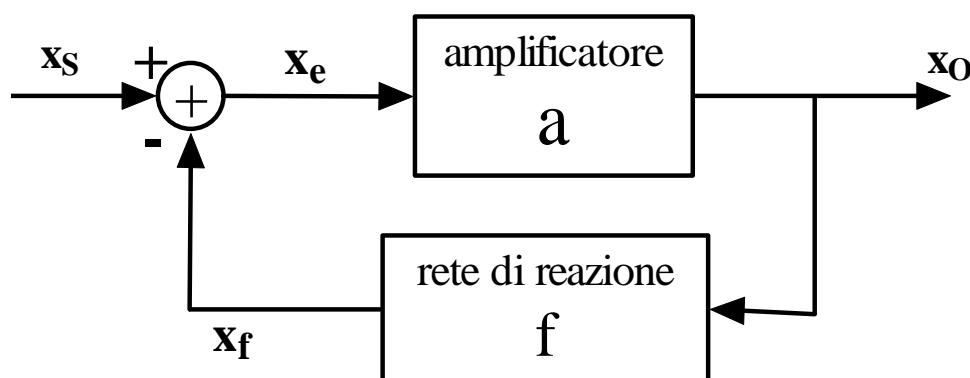
Questa formula è sostanzialmente più complessa di quella “tradizionale” da noi considerata in precedenza e la differenza è dovuta proprio al fatto di includere la r_μ (ovviamente, approssimando $r_\mu = \infty$, come quasi sempre è lecito fare, la formula torna ad essere quella tradizionale).

Questo è dunque un esempio semplice di *reazione intrinseca*. Mentre la reazione intrinseca è insita nella struttura tecnologica dei dispositivi attivi, è possibile introdurre volutamente una reazione in un circuito, come ad esempio accade in uno stadio a degenerazione di emettitore:



In questo caso, l’elemento che garantisce la reazione è la resistenza R_E , la quale, essendo in comune alla maglia di ingresso ed a quella di uscita, influisce sulla tensione che pilota il BJT in modo proporzionale al valore della corrente di uscita (cioè la corrente di collettore, pari approssimativamente a quella di emettitore): per esempio, in presenza di un aumento della corrente di collettore, cioè di un aumento della corrente di emettitore, aumenta la caduta di tensione ai capi di R_E e quindi diminuisce la tensione V_{BE} che pilota lo stadio, determinando così una riduzione di I_C che compensa l’aumento iniziale. Abbiamo dunque ancora una volta una *reazione negativa*, diversa però dalla precedente, visto che è determinata da un elemento volutamente introdotto nel circuito e non da una proprietà intrinseca di qualche dispositivo utilizzato. Ovviamente, è anche presente la reazione intrinseca dovuta alla r_μ del BJT, ma, come detto prima, si tratta di un effetto del tutto trascurabile.

Vediamo adesso uno schema generale di un circuito elettronico chiuso in un **anello di reazione**. Se facciamo riferimento ad una **reazione negativa**, lo schema è il seguente:



La **rete a** rappresenta la cosiddetta **rete di azione**, ossia l'amplificatore che noi vogliamo inserire nell'anello di reazione (si parla anche di *amplificatore di andata*). La **rete f** rappresenta invece la cosiddetta **rete di reazione**, ossia il circuito che noi utilizziamo per attuare la reazione. Il fatto che si tratti di uno schema di reazione negativa è rappresentato dal segno "-" in corrispondenza del nodo comparatore: infatti, quel segno "-" indica che il segnale indicato con x_e , detto **segnale errore**, è ottenuto come DIFFERENZA (quindi come confronto) tra l'ingresso x_s e il **segnale di feedback** x_f in uscita dalla rete di reazione: $x_e = x_s - x_f$. Questo segnale errore, che rappresenta quindi l'ingresso x_s privato di un contributo proporzionale all'uscita x_o , va in ingresso all'amplificatore e determina l'uscita stessa.

Per giungere ad uno schema di questo tipo, è necessario fare delle importanti ipotesi preliminari:

- in primo luogo, *supponiamo che sia la rete di azione sia quella di reazione siano unidirezionali*: considerando che si tratta di circuiti elettronici, l'ipotesi di unidirezionalità implica che il trasferimento del segnale, all'interno di queste due reti, avvenga in una sola direzione (nel caso specifico, la rete di azione trasferisce solo da sinistra verso destra, cioè dall'ingresso all'uscita, mentre quella di reazione solo da destra verso sinistra, cioè dall'uscita all'ingresso). In realtà, si tratta di una approssimazione, in quanto, come vedremo, il trasferimento del segnale, in un circuito elettronico, avviene generalmente in entrambe le direzioni;
- in secondo luogo, *supponiamo che siano trascurabili i ritardi di propagazione del segnale all'interno della rete di reazione*: anche questa è una approssimazione, in quanto sappiamo che praticamente tutti i circuiti elettronici introducono delle costanti di tempo e quindi un particolare comportamento dinamico, ma in effetti si tratta di una approssimazione lecita, in quanto questi ritardi devono essere comunque confrontati con il periodo del segnale x_s in ingresso, che possiamo ritenere sufficientemente elevato rispetto ai ritardi stessi (il che equivale a considerare frequenze non eccessivamente elevate, in accordo con i discorsi da noi fatti fino ad ora, visto che, ad alte frequenze, dovremmo includere anche gli effetti capacitivi, che invece abbiamo fino ad ora trascurato). Se i ritardi introdotti dalla rete di reazione non fossero trascurabili, potrebbe accadere che le relazioni di fase tra il segnale di ingresso x_s e il segnale di feedback x_f diano luogo ad una composizione additiva (**reazione positiva** o **feedforward**) invece che sottrattiva, con conseguenze pericolose per la stabilità di funzionamento dell'amplificatore.

Fatte queste premesse, andiamo a studiare le principali caratteristiche dell'anello di reazione (negativa) prima riportato. In particolare, andiamo a determinare la funzione di trasferimento del sistema, che corrisponde in questo caso al cosiddetto **guadagno di feedback** dell'amplificatore reazionato (da non confondere con il guadagno **a** dell'amplificatore di andata).

Dato che $x_e = x_s - x_f$, $x_o = ax_e$ e $x_f = fx_o$, deduciamo che

$$x_o = ax_e = a(x_s - x_f) = a(x_s - fx_o) \longrightarrow \boxed{A_f = \frac{x_o}{x_s} = \frac{a}{1 + af}}$$

Questa formula si presta a diverse considerazioni: quella più intuitiva riguarda il fatto che il guadagno risulta ridotto rispetto al valore **a** (detto **guadagno ad anello aperto**) che aveva in assenza di reazione; la riduzione è di un termine $\boxed{D = 1 + af}$ che prende il nome di **fattore di desensibilizzazione**, per un motivo che chiariremo più avanti. Questo fattore D dipende evidentemente dal prodotto $\boxed{T = af}$ tra il guadagno dell'amplificatore di andata e quello della rete di

reazione (detto **fattore di retroazione**): questo prodotto prende il nome di **guadagno di anello** ed è ovviamente, una volta fissato a , il parametro più importante dell'amplificatore reazionato.

E' opportuno sottolineare che T è risultato positivo in quanto stiamo considerando una reazione negativa. Se avessimo, invece, considerato una reazione positiva, avremmo trovato

$$x_o = ax_e = a(x_s + x_f) = a(x_s + fx_o) \longrightarrow A_f = \frac{x_o}{x_s} = \frac{a}{1-af} = \frac{a}{1+T}$$

con $T=-af<0$.

Nel seguito considereremo sempre casi di reazione negativa, per cui T sarà sempre positivo. E' inoltre importante ricordare che T deve essere necessariamente una quantità adimensionale, per poter essere sommato ad 1: per esempio, se la rete di azione viene modellata come un amplificatore di tensione, per cui $a=v_o/v_s$ è una quantità adimensionale, anche f dovrà essere adimensionale; se, invece, la rete di reazione viene modellata come un amplificatore in transconduttanza, per cui $a=i_o/v_s$ è una conduttanza, allora f dovrà avere le dimensioni di una resistenza.

Un'altra osservazione importante è la seguente: con passaggi analoghi a quelli visti prima, si ottiene facilmente che il **segnale errore**, ossia il segnale che pilota l'amplificatore di andata, vale

$$x_e = \frac{x_s}{1+af} = \frac{x_s}{D}$$

Questa formula ci dice che, a seguito della reazione, il segnale pilota dell'amplificatore non è più il segnale forzante x_s , ma x_s diviso per D ; questo comporta, oltre alla diminuzione del segnale di uscita (e quindi alla riduzione del guadagno di cui si è detto prima), anche una riduzione della distorsione introdotta dall'amplificatore. In questo senso, le migliori prestazioni dell'amplificatore reazionato si ottengono realizzando un D quanto più alto possibile, ossia un guadagno di anello T quanto più alto possibile: questo comporta che $\lim_{af \rightarrow \infty} x_e = 0$ e anche che

$$\lim_{af \rightarrow \infty} A_f = \lim_{af \rightarrow \infty} \frac{a}{1+af} = \lim_{af \rightarrow \infty} \frac{\frac{a}{af}}{\frac{1}{af}+1} = \frac{1}{f}$$

Quindi, rendendo $T \rightarrow \infty$, riduciamo al minimo la distorsione e realizziamo un guadagno di feedback approssimativamente pari ad $1/f$. In altre parole, una volta fissata la rete di azione (per esempio uno stadio amplificatore elementare), dovrà essere nostra cura scegliere una rete di reazione tale da rendere $T \rightarrow \infty$, in modo da abbattere la distorsione e da svincolare il guadagno A_f dal guadagno della stessa rete di azione.

Vediamo infine di capire perchè il termine $D=1+af$ viene denominato *fattore di desensibilizzazione*. Per fare questo, intendiamo valutare come varia il guadagno A_f dell'amplificatore reazionato a seguito di una variazione Δa del guadagno dell'amplificatore di andata.

In generale, possiamo chiaramente scrivere che

$$\Delta A_f = \frac{\partial A_f}{\partial a} \Delta a$$

Ricordando che $A_f = \frac{a}{1+af}$, possiamo calcolare quella derivata:

$$\Delta A_f = \frac{\partial}{\partial a} \left[\frac{a}{1+af} \right] \Delta a = \frac{1}{(1+af)^2} \Delta a$$

Dividendo ambo i membri per A_f , otteniamo

$$\frac{\Delta A_f}{A_f} = \frac{1}{A_f} \frac{1}{(1+af)^2} \Delta a = \frac{1}{\frac{a}{1+af}} \frac{1}{(1+af)^2} \Delta a = \frac{1}{1+af} \frac{\Delta a}{a}$$

In base a questa formula, in presenza di una variazione relativa del guadagno a dell'amplificatore di andata, la corrispondente variazione relativa del guadagno di feedback è ridotta del termine $D=1+af$, da cui appunto l'espressione fattore di desensibilizzazione. Abbiamo cioè desensibilizzato il guadagno dell'amplificatore reazionato rispetto a variazioni del guadagno dell'amplificatore di andata.

Configurazioni di amplificatori retroazionati

INTRODUZIONE

In generale, è bene sottolineare che non è strettamente necessario schematizzare un amplificatore lineare in termini di circuito reazionato, in quanto l'analisi di tale amplificatore (come di una qualunque configurazione circuitale) può essere sempre effettuata mediante la semplice applicazione delle *leggi di Kirchoff*. Tuttavia, nel caso degli amplificatori di piccolo segnale, la rappresentazione in termini di circuito reazionato si rivela molto utile quando si desidera analizzare la dipendenza di alcune prestazioni circuitali dal valore di un particolare parametro della rete. Per esempio, una volta identificate la rete di azione e quella di reazione e una volta determinate le rispettive funzioni di trasferimento, esse possono essere inserite nell'equazione $A_f = \frac{a}{1+af}$ in modo da calcolare il guadagno d'anello $T=af$ e quindi l'entità della desensibilizzazione ottenuta mediante l'anello di reazione.

*E' utile, per gli scopi dell'analisi circuitale, rappresentare sia il blocco di azione sia il blocco di reazione in termini di **reti biporta***: infatti, in questo modo è possibile evidenziare il particolare tipo di connessione sia all'uscita dal circuito sia all'ingresso:

- la connessione all'uscita realizza una sensibilità della rete di reazione alla tensione o alla corrente di uscita della rete di azione;
- la connessione all'ingresso, invece, realizza un confronto di tensione o di corrente tra il segnale del generatore esterno (o generatore forzante) e quello di uscita dalla rete di reazione.

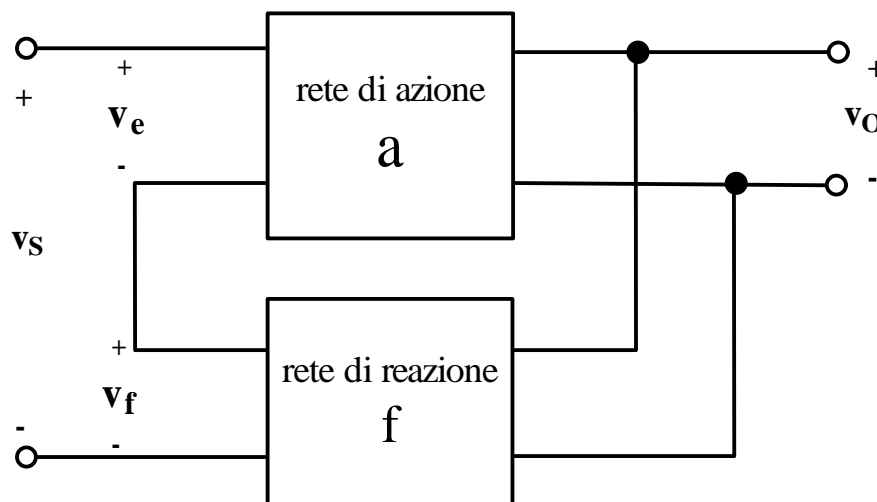
Si deduce, dunque, che ci sono quattro possibili connessioni circuitali, due in ingresso e due in uscita: esse si distinguono in base al tipo di segnale di uscita che viene misurato (corrente o tensione) ed al tipo di segnale di retroazione impiegato, sia esso di corrente o di tensione. Le quattro configurazioni risultanti saranno adesso studiate separatamente.

La particolare topologia realizzata in ingresso ed in uscita determina direttamente sia le grandezze stabilizzate e desensibilizzate sia, come si vedrà più avanti, le impedenze di ingresso e di uscita dell'amplificatore reazionato.

Non sempre l'individuazione del tipo di connessione topologica è evidente, ma risulta sicuramente più facile una volta identificati i terminali della sorgente forzante, della rete di azione, di quella di reazione e del carico.

RETROAZIONE SERIE-PARALLELO: AMPLIFICATORE DI TENSIONE

Supponiamo di voler progettare un amplificatore retroazionato che stabilizzi il **guadagno di tensione**, cioè tale che ad un definito valore della tensione di ingresso corrisponda un ben definito e proporzionale valore della tensione di uscita. Per fare questo, abbiamo bisogno di prelevare la tensione di uscita e riportarne in ingresso una frazione da confrontare con il segnale di tensione in ingresso. Una configurazione che realizza questa operazione è mostrata schematicamente nella figura seguente:



Cominciamo a vedere quello che succede in uscita: la tensione ai terminali di uscita della rete di azione è uguale alla tensione ai terminali di uscita della rete di reazione. Viene cioè effettuata una misura della tensione di uscita ed è per questo che si parla di connessione **parallelo in uscita**.

In ingresso, invece, si osserva che la tensione di segnale v_s è la somma della tensione v_f di ingresso alla rete di reazione e della tensione v_e di ingresso alla rete di azione. Questo significa che viene effettuata non più una misura di tensione, ma un confronto di tensione ($v_e = v_s - v_f$), per cui si parla di connessione **serie in ingresso**.

In definitiva, abbiamo la cosiddetta **retroazione (negativa) serie-parallelo**, caratteristica degli amplificatori di tensione. Naturalmente, se l'uscita e l'ingresso di entrambe le reti (azione e reazione) sono delle tensioni, sia **a** sia **f** sono delle quantità adimensionali, in modo che anche il guadagno di anello **T=af** risulti adimensionale.

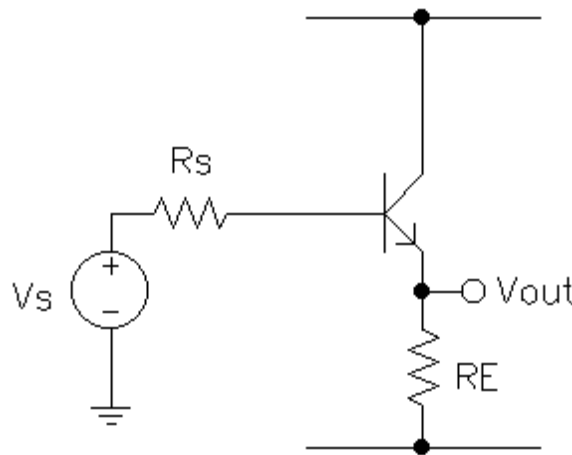
Possiamo anche fare qualche semplice passaggio analitico: dato che $v_e = v_s - v_f$, $v_o = a v_e$ e $v_f = f v_o$, deduciamo che

$$v_o = av_e = a(v_s - v_f) = a(v_s - fv_o) \longrightarrow A_{vf} = \frac{v_o}{v_s} = \frac{a}{1 + af}$$

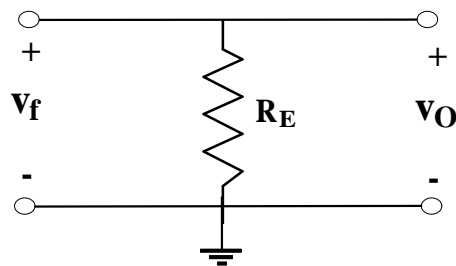
Abbiamo dunque ottenuto l'equazione della retroazione così come era stata ricavata inizialmente per segnali di ingresso e di uscita generici. Quella relazione indica che con la connessione serie-parallelo la funzione di trasferimento che viene stabilizzata è v_o/v_s , come richiesto.

Esempio: stadio inseguitore di emettitore

Un esempio molto semplice di circuito in cui viene realizzata una connessione serie-parallelo è costituito da un classico stadio inseguitore di emettitore:



La rete di reazione è costituita in questo caso semplicemente dalla resistenza R_E :

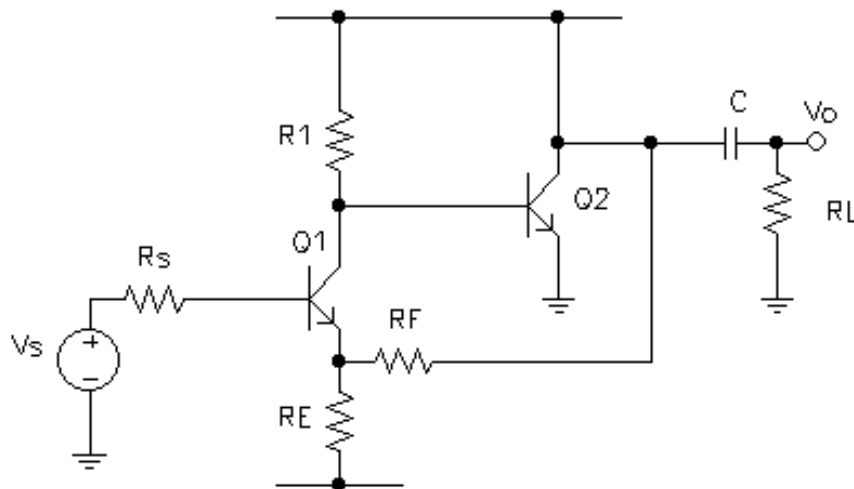


Anche il tipo di connessione si individua facilmente: infatti, la rete di reazione preleva la tensione di uscita (*parallelo in uscita*) e la riporta in ingresso in modo che essa venga confrontata con il segnale forzante per determinare la v_π che pilota il transistor (*serie in ingresso*).

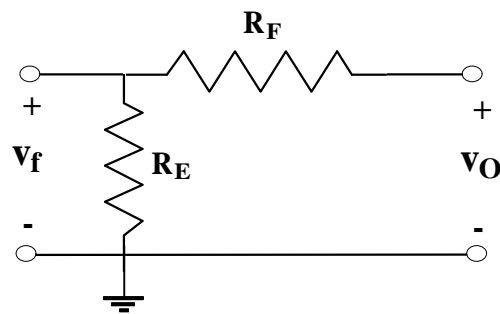
Siamo, ovviamente, in un caso particolare, in quanto la tensione di uscita viene integralmente riportata in ingresso: possiamo cioè scrivere che $v_f=v_o$, ossia $f=1$.

Esempio: cascata di due invertitori a BJT

Un altro esempio di circuito con connessione serie in ingresso e parallelo in uscita è il seguente:



La rete di reazione è fatta nel modo seguente:



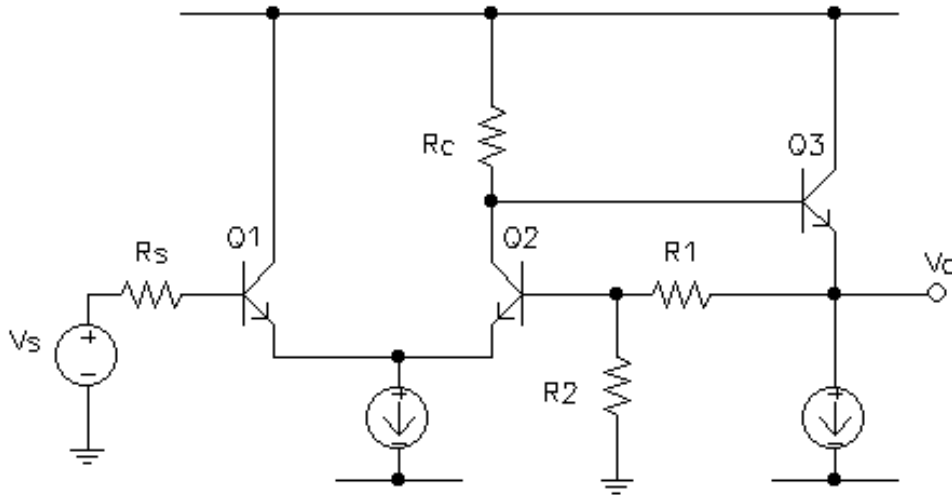
Si tratta, chiaramente, di una connessione serie-parallelo: infatti, la rete di reazione preleva la tensione di uscita e riporta in ingresso una tensione, ad essa proporzionale, da confrontare con la tensione di ingresso.

E' inoltre immediato accorgersi che si tratta di una *reazione negativa*: infatti, considerando l'anello di reazione (che parte dal collettore di Q1, attraversa la giunzione base-collettore di Q2, poi la resistenza R_F ed infine passa dall'emettitore nuovamente al collettore di Q1), si osserva che al suo interno c'è una sola inversione, dovuta alla giunzione base-collettore di Q2, per cui un aumento dell'uscita comporta una diminuzione dell'ingresso. Se Q2 venisse invece usato come inseguitore anzichè come invertitore, allora la reazione sarebbe positiva, in quanto non ci sarebbe alcuna inversione di segno lungo l'anello di reazione.

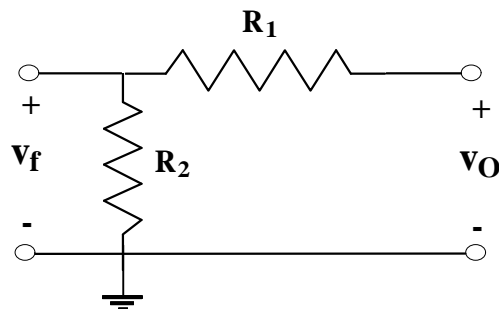
Una importante osservazione è la seguente: il circuito qui considerato è un tipico esempio di circuito in cui sono presenti sia una **reazione interstadio**, cioè tale da influenzare l'ingresso di uno stadio attraverso l'uscita di un'altro stadio (in questo caso posto in cascata), sia una **reazione locale** (cioè tale da influenzare un singolo stadio, come nel caso dell'invertitore con degenerazione di emettitore).

Esempio

Un altro circuito in cui viene realizzata una retroazione serie-parallelo è costituita dal circuito seguente:



Si tratta della cascata tra un amplificatore differenziale a singola uscita e uno stadio inseguitore di emettitore (polarizzato mediante un generatore di corrente ideale). La rete di reazione è evidentemente rappresentata dalle resistenze R_1 ed R_2 :

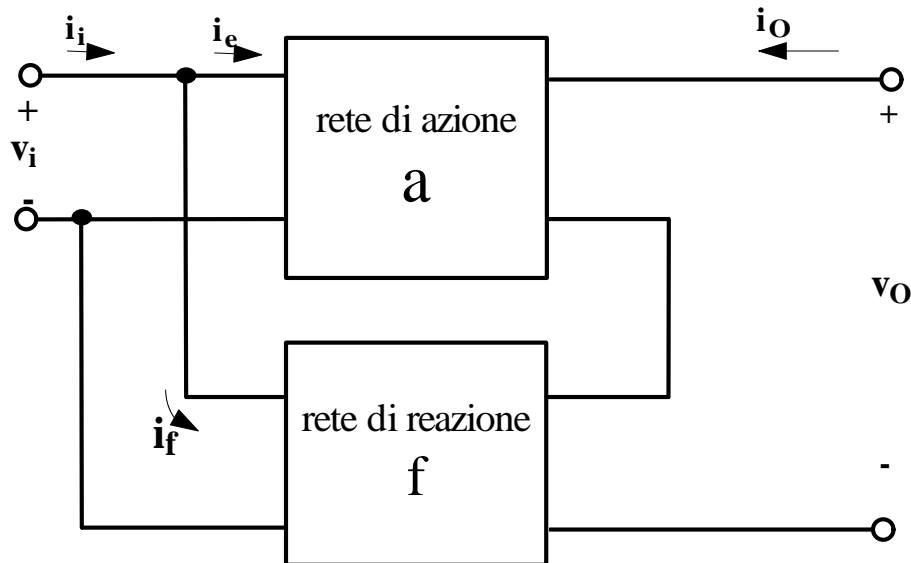


Si tratta della stessa connessione vista nell'esempio precedente.

Possiamo inoltre accorgerci facilmente che si tratta di una reazione negativa: considerando infatti l'anello di reazione (che parte dal collettore di Q2, attraversa la giunzione base-emettitore di Q3, poi la resistenza R_1 ed infine la giunzione base-collettore di Q2), si osserva che al suo interno c'è una inversione, dovuta alla giunzione base-collettore di Q2, per cui un aumento dell'uscita comporta una diminuzione dell'ingresso.

RETROAZIONE PARALLELO-SERIE: AMPLIFICATORE DI CORRENTE

Supponiamo di voler progettare un amplificatore retroazionato che stabilizzi il **guadagno di corrente**, cioè tale che ad un definito valore della corrente di ingresso corrisponda un ben definito e proporzionale valore della corrente di uscita. Per fare questo, abbiamo bisogno di prelevare la corrente di uscita e riportarne in ingresso una frazione da confrontare con il segnale di corrente in ingresso. Una configurazione che realizza questa operazione è mostrata schematicamente nella figura seguente:



Cominciamo dall'uscita: la corrente in uscita dalla rete di azione è uguale alla corrente in uscita dalla rete di reazione: viene cioè effettuata una misura della corrente di uscita ed è per questo che si parla di connessione **serie in uscita**.

Passiamo all'ingresso: la corrente di segnale i_s è la somma della corrente i_f in ingresso alla rete di reazione e della corrente i_e in ingresso alla rete di azione. Questo significa che viene effettuato un confronto di correnti ($i_e = i_s - i_f$), per cui si parla di connessione **parallelo in ingresso**.

Abbiamo dunque una **retroazione (negativa) parallelo-serie**, caratteristica degli amplificatori di corrente: così come per la retroazione serie-parallelo, se l'uscita e l'ingresso di entrambe le reti (azione e reazione) sono delle correnti, sia **a** sia **f** sono delle quantità adimensionali, in modo che anche il guadagno di anello **T=af** risulti adimensionale.

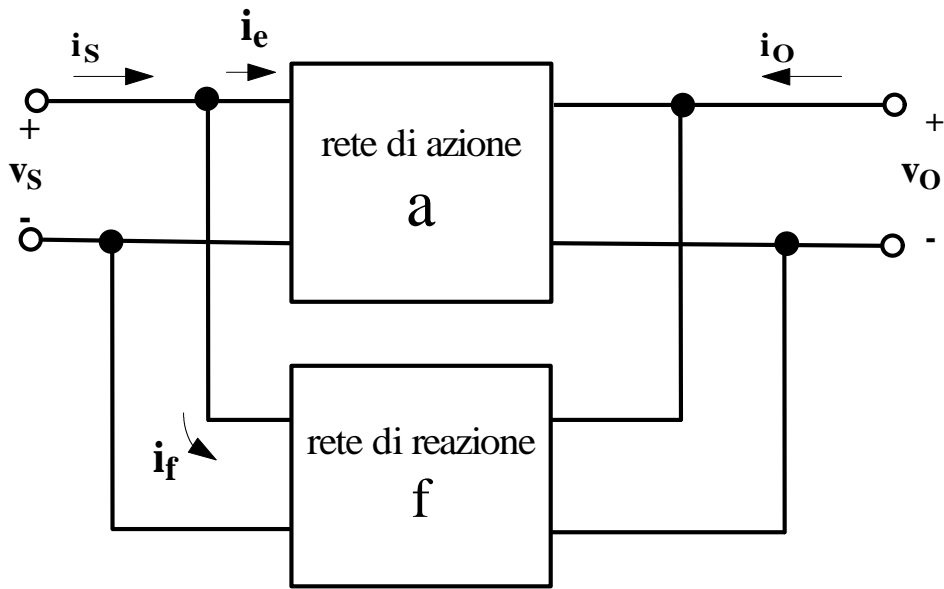
Possiamo infine fare qualche semplice passaggio analitico: dato che $i_e = i_s - i_f$, $i_o = a i_e$ e $i_f = f i_o$, deduciamo che

$$i_o = a i_e = a(i_s - i_f) = a(i_s - f i_o) \longrightarrow A_{If} = \frac{i_o}{i_s} = \frac{a}{1 + af}$$

Abbiamo ottenuto anche questa volta l'equazione generale della retroazione: in particolare, abbiamo avuto la conferma del fatto che la funzione di trasferimento che viene stabilizzata in questo caso è il guadagno di corrente i_o/i_s .

RETROAZIONE PARALLELO-PARALLELO: AMPLIFICATORE IN TRANSRESISTENZA

Supponiamo adesso di voler stabilizzare, mediante l'anello di retroazione, il **guadagno in transresistenza** di un amplificatore: vogliamo cioè che ad un definito valore della corrente di ingresso corrisponda un ben definito e proporzionale valore della tensione di uscita. Abbiamo allora bisogno di prelevare la tensione di uscita e di riportare in ingresso una quantità, ad essa proporzionale, da confrontare con il segnale di corrente in ingresso:



Partiamo come al solito dall'uscita: la tensione in uscita dalla rete di azione è uguale alla tensione di uscita della rete di reazione, per cui abbiamo una connessione **parallelo in uscita**.

Passiamo all'ingresso: dato che la corrente di segnale i_s è la somma della corrente i_f in ingresso alla rete di reazione e della corrente i_e di ingresso della rete di azione, deduciamo che viene effettuato un confronto di correnti ($i_e = i_s - i_f$), per cui abbiamo una connessione **parallelo in ingresso**.

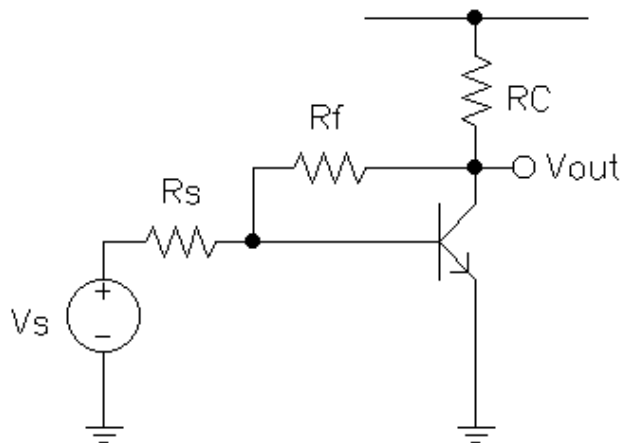
Abbiamo dunque una **retroazione (negativa) parallelo-parallelo**, caratteristica degli amplificatori in transresistenza: dato che $i_e = i_s - i_f$, $v_o = a i_e$ e $i_f = f v_o$, deduciamo che

$$v_o = a i_e = a(i_s - i_f) = a(i_s - f v_o) \longrightarrow A_{Rf} = \frac{v_o}{i_s} = \frac{a}{1 + af}$$

Sono questa volta importanti le dimensioni dei guadagni della rete di azione e di reazione: mentre **a** è una resistenza, **f** non può che essere una conduttanza.

Esempio: stadio invertitore con reazione base-collettore

Un circuito in cui viene realizzata una connessione parallelo-parallelo è quello indicato nella figura seguente:



Si tratta di uno stadio invertitore reazionato mediante una rete di reazione costituita semplicemente dalla resistenza R_F . In pratica, l'effetto di questa resistenza è lo stesso compiuto dalla resistenza r_μ del transistor, che però è generalmente molto più grande di R_F e può quindi essere trascurata.

Individuiamo il tipo di connessione: la resistenza R_F preleva la tensione di uscita (parallelo in uscita) e riporta in ingresso una corrente (ad essa proporzionale) da confrontare con il segnale forzante di corrente (parallelo in ingresso).

RETROAZIONE SERIE-SERIE: AMPLIFICATORE INTRANSCONDUTTANZA

L'ultimo caso possibile è quello di un amplificatore reazionato che stabilizzi il **guadagno in transconduttanza**: vogliamo cioè che ad un definito valore della tensione di ingresso corrisponda un ben definito e proporzionale valore della corrente di uscita. Abbiamo dunque bisogno di prelevare la corrente di uscita e di riportare in ingresso una quantità, ad essa proporzionale, da confrontare con il segnale di tensione in ingresso:



La corrente in uscita dalla rete di azione è uguale alla corrente in uscita dalla rete di reazione, per cui abbiamo una connessione **serie in uscita**. In modo analogo, dato che la tensione di segnale v_s è la somma della tensione v_f di ingresso della rete di reazione e della tensione v_e di ingresso della rete di azione, deduciamo che viene effettuato un confronto di tensioni ($v_e = v_s - v_f$), per cui abbiamo una connessione **serie in ingresso**.

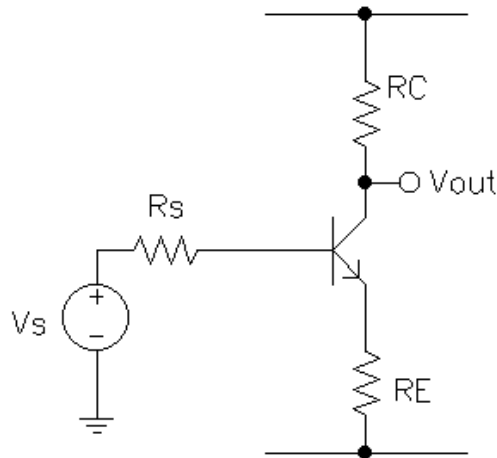
Abbiamo dunque una **retroazione (negativa) parallelo-parallelo**, caratteristica degli amplificatori in transconduttanza: dato che $v_e = v_s - v_f$, $i_o = a v_e$ e $v_f = f i_o$, deduciamo che

$$i_o = a v_e = a(v_s - v_f) = a(v_s - f i_o) \longrightarrow A_{Gf} = \frac{i_o}{v_s} = \frac{a}{1 + af}$$

Mentre a è una conduttanza, f non può che essere una resistenza.

Esempio: stadio a degenerazione di emettitore

Un esempio molto semplice di circuito in cui viene realizzata una connessione serie-serie è costituito da un classico stadio a degenerazione di emettitore:



La rete di reazione è costituita ancora una volta dalla resistenza RE.

Anche il tipo di connessione si individua facilmente: infatti, la resistenza RE è attraversata dalla corrente di uscita ic (serie in uscita) e riporta in ingresso una tensione (ad essa proporzionale secondo il coefficiente RE) da confrontare con il segnale forzante per determinare la vπ che pilota il transistor (serie in ingresso).

Possiamo dunque scrivere che vf=REiO, ossia f=RE.

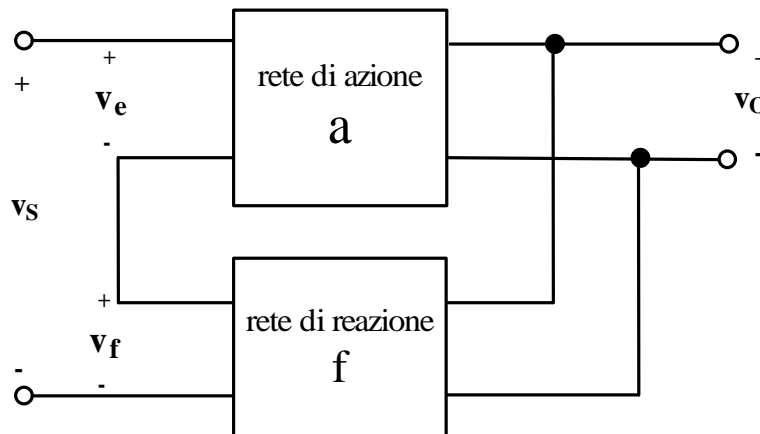
EFFETTI DELLA REAZIONE SULLE IMPEDENZE DI INGRESSO E DI USCITA

Nei paragrafi precedenti abbiamo sostanzialmente esaminato gli effetti della reazione sul guadagno dell'amplificatore. Per esempio, con riferimento alla connessione serie-parallelo, abbiamo visto che essa ha l'effetto di stabilizzare il guadagno di tensione dell'amplificatore:

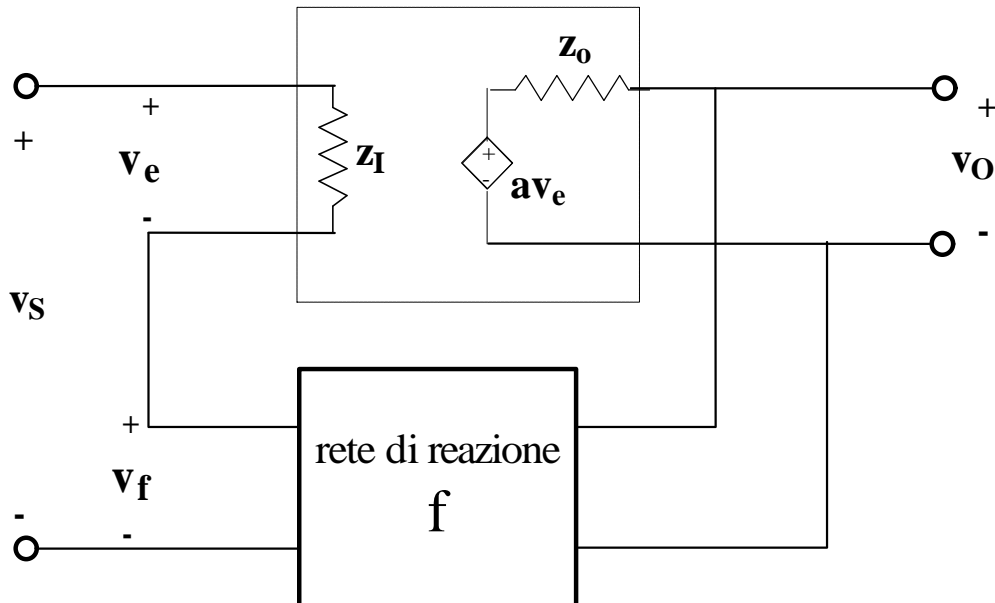
$$A_{vf} = \frac{v_o}{v_s} = \frac{a}{1+af}$$

Vogliamo allora vedere se e come la reazione contribuisce in qualche modo a modificare l'impedenza di ingresso e l'impedenza di uscita dell'amplificatore considerato.

Cominciamo allora considerando un amplificatore reazionato con connessione serie in ingresso e parallelo in uscita:

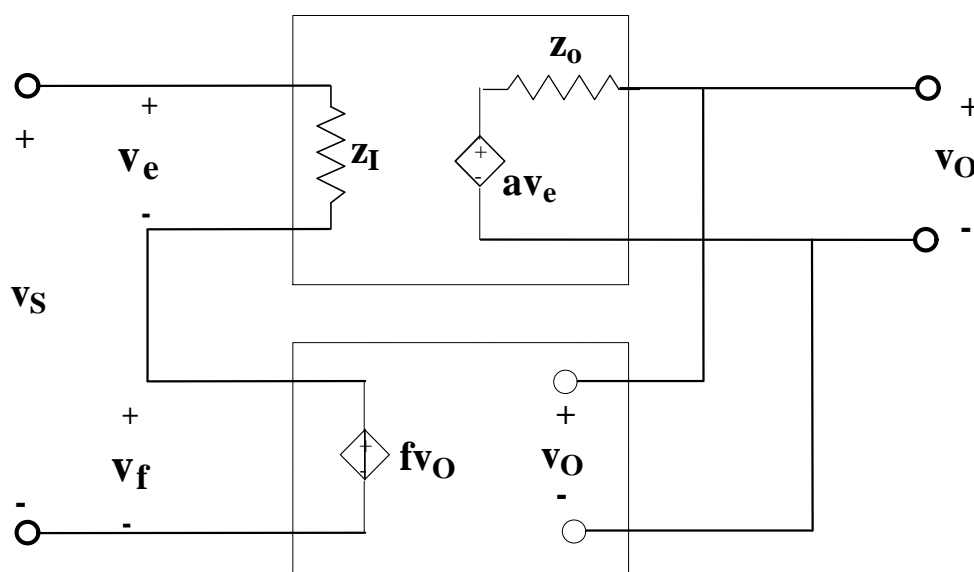


Sappiamo bene in che modo possa essere modellata la rete di azione come amplificatore di tensione, evidenziando cioè la sua impedenza di ingresso z_I (ai capi della quale si localizza la tensione v_e che pilota l'amplificatore), il generatore pilotato av_e (che indica l'azione di amplificazione della tensione pilota) e l'impedenza di uscita z_O (che determina quanta parte della tensione fornita dal generatore pilotato si può localizzare su un eventuale carico):



Naturalmente, nel momento in cui utilizziamo, per la rete di azione, un modello come quello indicato in figura, facciamo implicitamente l'ipotesi che l'amplificatore di andata sia unidirezionale, ossia trasferisca il segnale solo dall'ingresso verso l'uscita e non viceversa. In realtà, sappiamo che si tratta di una approssimazione (pensiamo, ad esempio, all'effetto della r_μ di un BJT in uno stadio invertitore), ma per il momento la riteniamo lecita.

In modo analogo, possiamo anche modellare la rete di azione, la quale ha semplicemente il compito di riportare all'ingresso dell'amplificatore reazionato una tensione v_f proporzionale, secondo un coefficiente a , alla tensione di uscita dell'amplificatore stesso:



Ovviamente, abbiamo ipotizzato l'unilateralità anche per la rete di reazione, supponendo che essa trasferisca il segnale solo dall'uscita dell'amplificatore reazionato all'ingresso e non viceversa.

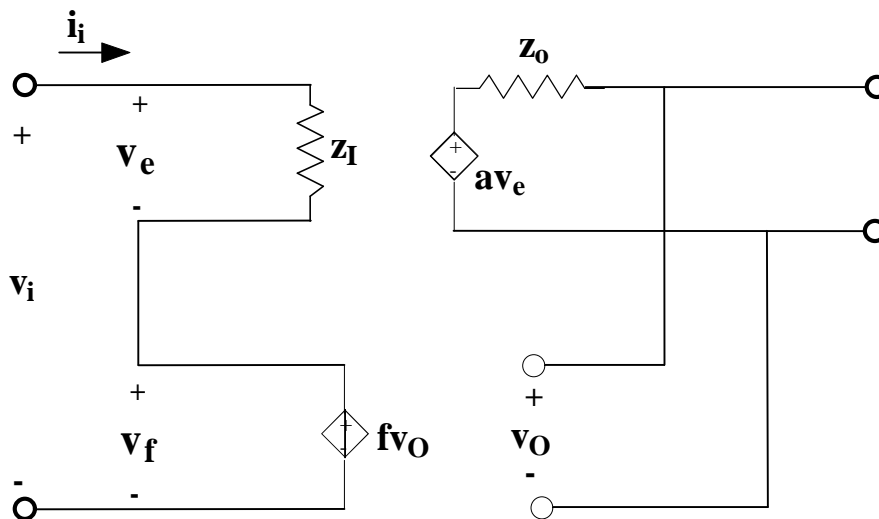
Non solo, ma stiamo facendo implicitamente anche altre due ipotesi:

- in primo luogo, stiamo trascurando il fatto che la rete di reazione, per poter effettuare una misura della tensione di uscita, deve necessariamente comportare degli **effetti di carico sull'uscita** dell'amplificatore di andata, il che significa che tale amplificatore, oltre ad avere un carico R_L propriamente detto, risente anche di un *carico* (in questo caso in parallelo ad R_L) dovuto appunto alla rete di reazione;
- in secondo luogo, stiamo anche trascurando gli **effetti di carico sull'ingresso** esercitati dalla rete di reazione, la quale, in generale, porta in ingresso una tensione $f v_O$ con una certa *resistenza serie* che invece, nello schema prima riportato, è stata ritenuta nulla.

In generale, dunque, stiamo trascurando la bilateralità delle reti di azione e reazione e gli effetti di carico della rete di reazione sulla rete di azione: in questo modo, consideriamo uno schema ideale di amplificatore reazionato, mentre vedremo in seguito come è possibile ricondursi ad uno schema più vicino alla realtà.

Fatte dunque queste premesse, siamo interessati a calcolare l'impedenza di ingresso e l'impedenza di uscita dell'amplificatore reazionato, al fine di capire se e come la reazione modifica tali impedenze rispetto ai valori z_I e z_O assunti in assenza della reazione stessa.

Cominciamo dal calcolo della impedenza di ingresso Z_{if} (dove il pedice "f" sta per *feedback*) che, con riferimento alla figura seguente, corrisponde al rapporto tra la tensione v_i e la corrente i_i in ingresso all'amplificatore:



Abbiamo che

$$Z_{if} = \frac{v_i}{i_i} = \frac{v_i}{\frac{v_e}{Z_I}} = Z_I \frac{v_i}{v_e} = Z_I \frac{v_i}{\frac{v_i}{1+af}}$$

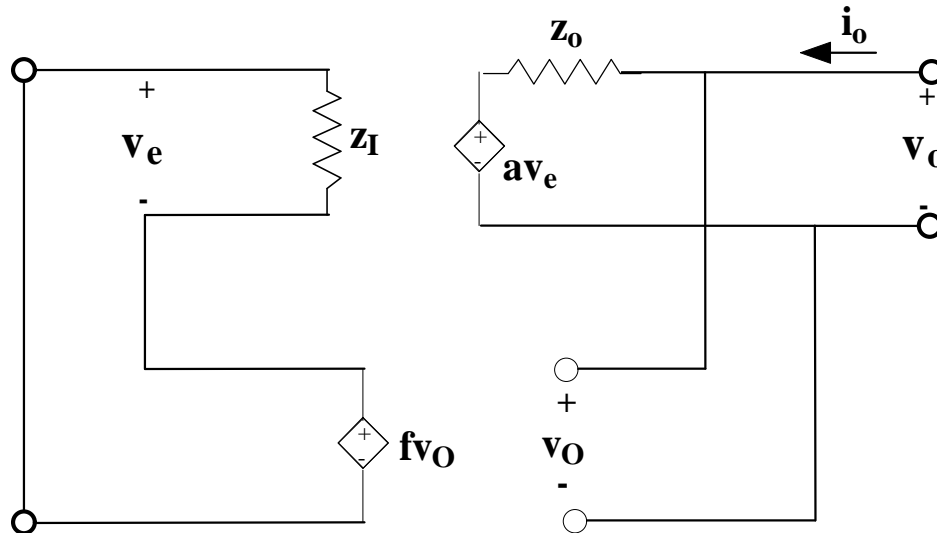
da cui quindi concludiamo

$$\boxed{Z_{if} = Z_I(1+af) = Z_I D}$$

La formula ottenuta evidenzia che *l'anello di reazione fa in modo che l'impedenza di ingresso dell'amplificatore reazionato sia D volte quella dell'amplificatore di andata*. Abbiamo cioè aumentato l'impedenza di

ingresso di tanto quanto abbiamo desensibilizzato l'amplificatore. Questo è un ottimo risultato, in quanto sappiamo che un amplificatore di tensione è tanto migliore quanto maggiore è la sua impedenza di ingresso.

Passiamo adesso alla impedenza di uscita Z_{of} , che, con riferimento alla figura seguente, corrisponde al rapporto tra la tensione v_o e la corrente i_o in uscita dall'amplificatore quando l'ingresso è cortocircuitato:



Abbiamo in questo caso che

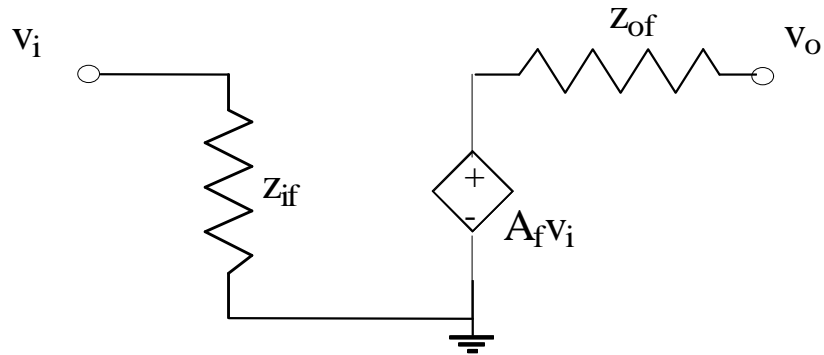
$$Z_{of} = \frac{v_o}{i_o} = \frac{v_o}{\frac{v_o - av_e}{Z_o}} = Z_o \frac{v_o}{v_o - av_e} = Z_o \frac{v_o}{v_o - a(-fv_o)}$$

da cui quindi concludiamo che

$$Z_{of} = \frac{Z_o}{1+af} = \frac{Z_o}{D}$$

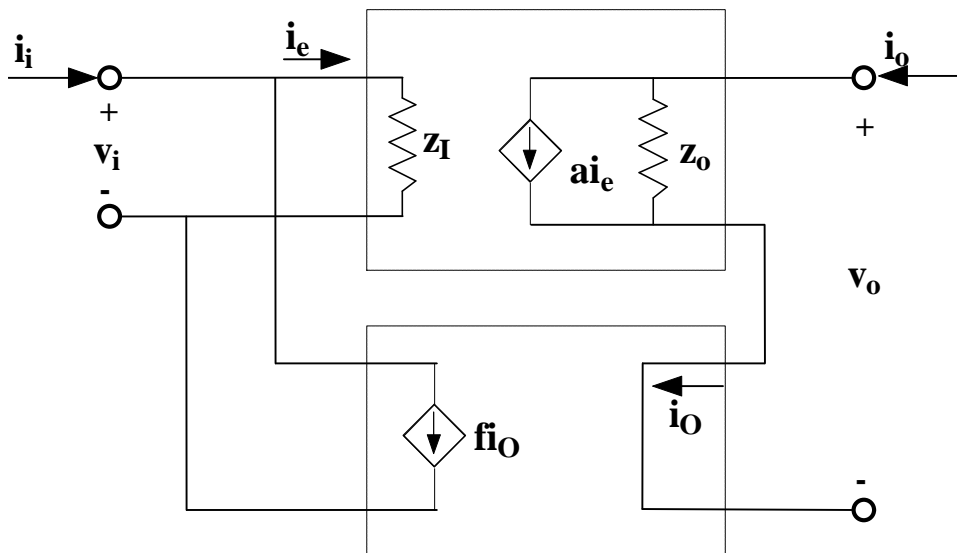
Questa formula evidenzia che l'anello di reazione fa in modo che l'impedenza di uscita dell'amplificatore reazionato sia D volte più piccola di quella dell'amplificatore di andata. Abbiamo questa volta ridotto l'impedenza di uscita di tanto quanto abbiamo desensibilizzato l'amplificatore. Anche questo è un ottimo risultato, in quanto sappiamo che un amplificatore di tensione è tanto migliore quanto minore è la sua impedenza di uscita.

In definitiva, ricordando che il guadagno di tensione ad anello chiuso è $A_f = \frac{a}{1+af}$, possiamo modellare l'amplificatore reazionato nel modo seguente:



L'uso dell'anello di reazione negativa ha determinato un miglioramento delle prestazioni dell'amplificatore di andata: abbiamo stabilizzato (anche se diminuito) il guadagno di tensione, abbiamo aumentato la resistenza di ingresso e abbiamo diminuito la resistenza di uscita.

Passiamo ad un altro tipo di connessione, ad esempio la connessione parallelo-serie usata per stabilizzare il guadagno di corrente:



Calcoliamo dapprima l'impedenza di ingresso:

$$Z_{if} = \frac{v_i}{i_i} = \frac{v_i}{i_e + f i_o} \cong \frac{v_i}{i_e + f(a i_e)} = \frac{v_i}{(1 + af)i_e} = \frac{v_i}{(1 + af) \frac{v_i}{Z_I}} = \frac{Z_I}{1 + af}$$

Abbiamo dunque trovato una riduzione dell'impedenza di ingresso del fattore $D=1+T$:
Passiamo all'impedenza di uscita:

$$Z_{of} = \frac{v_o}{i_o} = \frac{Z_O(i_o - a i_e)}{i_o} = \frac{Z_O(i_o - a(-f i_o))}{i_o} = Z_O(1 + af)$$

L'impedenza di uscita è aumentata del fattore $D=1+T$.

Ancora una volta, dunque, abbiamo migliorato le prestazioni dell'amplificatore (di corrente).

Sono a questo punto ovvie le considerazioni circa le impedenze di ingresso e di uscita delle altre due connessioni, per cui possiamo riassumere i risultati fin qui ottenuti nella seguente tabella:

| Connessioni | Ingresso (confronto) | Uscita (misura) | Guadagno stabilizzato | Impedenza di ingresso | Impedenza di uscita |
|---------------------|----------------------|-----------------|-----------------------|-----------------------|---------------------|
| Serie-parallelo | Tensione | Tensione | A_V | $Z_I(1+T)$ | $Z_O/(1+T)$ |
| Parallelo-parallelo | Corrente | Tensione | A_R | $Z_I/(1+T)$ | $Z_O/(1+T)$ |
| Parallelo-serie | Corrente | Corrente | A_I | $Z_I/(1+T)$ | $Z_O(1+T)$ |
| Serie-serie | Tensione | Corrente | A_G | $Z_I(1+T)$ | $Z_O(1+T)$ |

Autore: **SANDRO PETRIZZELLI**
 e-mail: sandry@iol.it
 sito personale: <http://users.iol.it/sandry>
 succursale: <http://digilander.iol.it/sandry1>