

# Appunti di ELETTRONICA - Capitolo 12

## Amplificatori operazionali

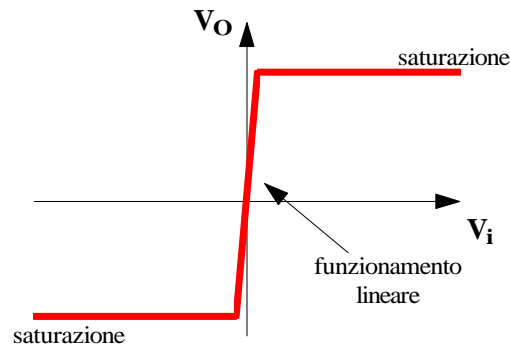
Introduzione .....	2
Caratteristiche ideali.....	2
Applicazioni lineari.....	5
amplificatore operazionale in configurazione invertente.....	5
<i>Guadagno di tensione</i> .....	6
<i>Resistenze di ingresso e di uscita</i> .....	10
Applicazione della configurazione invertente: sommatore.....	15
amplificatore operazionale in configurazione non invertente .....	15
Scostamenti dal comportamento ideale .....	20
<i>Corrente di polarizzazione di ingresso (input bias current)</i> .....	21
<i>Tensione di offset di ingresso (input offset voltage)</i> .....	23
<i>Resistenze di ingresso e di uscita</i> .....	24
<i>Rapporto di reiezione del modo comune (CMRR)</i> .....	24
<i>Risposta in frequenza</i> .....	25
Configurazione a T dell'amplificatore operazionale .....	25
Amplificatore alle differenze .....	26
<i>Differenziale da strumentazione</i> .....	28
Convertitore tensione-corrente.....	29
Convertitore corrente- tensione.....	32
Integratore .....	33
Derivatore .....	34
Applicazioni non lineari.....	35
Comparatore .....	35
Amplificatore logaritmico .....	46
Raddrizzatori a singola e a doppia semionda .....	49

## INTRODUZIONE

Il primo **amplificatore operazionale monolitico** (integrato) fu realizzato da WIDLAR nel 1962 ed aveva la sigla  $\mu\text{A702}$ . Nel 1965 esso fu sostituito dal  $\mu\text{A709}$ , del quale è tutt'oggi in produzione una evoluzione, avente la sigla **LM709**.

*L'idea di realizzare un amplificatore operazionale nacque quando si sentì l'esigenza di un amplificatore ad alto guadagno: in questo modo, infatti, si poteva ottenere un guadagno ancora apprezzabile nel momento in cui l'amplificatore veniva chiuso in un anello di retroazione.*

Parlare di alto guadagno significa parlare di una caratteristica statica ingresso-uscita in tensione quasi verticale:



(nella figura è riportata una caratteristica non invertente, ma, come vedremo, si possono anche avere configurazioni invertenti).

Gli amplificatori operazionali sono normalmente utilizzati nel campo delle frequenze audio (cioè da pochi Hz fino a qualche decina di kHz), ma sono oggi in commercio dispositivi ad alta frequenza, in grado di coprire anche la banda video (fino a 100 MHz). Gli operazionali sono stati anche impiegati nel calcolo analogico prima dell'avvento dei calcolatori digitali.

*E' possibile distinguere i circuiti impieganti amplificatori operazionali in due grandi categorie:*

- circuiti per **applicazioni lineari**: amplificatore invertente e non invertente; sommatore; derivatori, integratori; amplificatori ad alto guadagno; amplificatore alle differenze; amplificatori da strumentazione, oscillatori lineari, ecc.;
- circuiti per **applicazioni non lineari**: comparatori; amplificatori logaritmici e antilogaritmici; rettificatori di singola e doppia semionda, ecc.

## CARATTERISTICHE IDEALI

Un **amplificatore operazionale ideale** ha le seguenti caratteristiche:

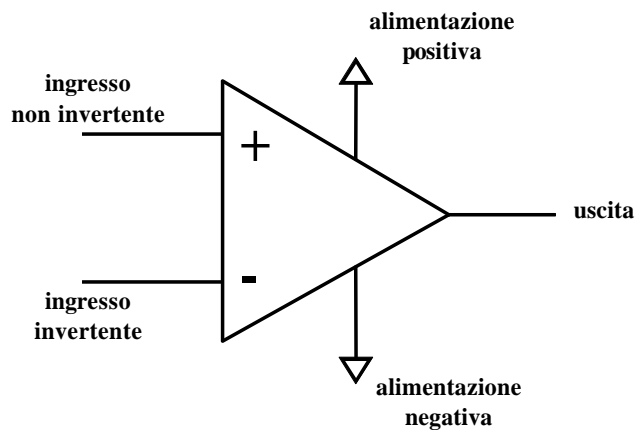
- ingresso differenziale e uscita singola ("*single ended*");
- guadagno infinito;
- resistenza di ingresso infinita;
- resistenza di uscita nulla.

*Il fatto che sia infinita la resistenza di ingresso implica che l'amplificatore non assorba corrente da nessuno dei due terminali di*

*ingresso*. Inoltre, il fatto che  $R_{IN}=\infty$  e  $R_{OUT}=0$  fa sì, evidentemente, che un amplificatore operazionale ideale sia un perfetto amplificatore di tensione.

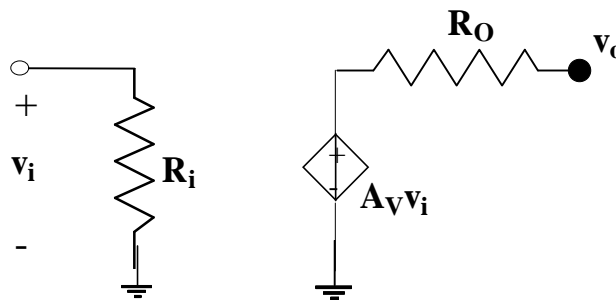
E' ovvio che gli amplificatori operazionali reali non possiedono queste caratteristiche ideali; tuttavia, le loro prestazioni sono generalmente tali che, nella maggior parte delle applicazioni, il comportamento del circuito risulti molto vicino a quello di un amplificatore operazionale ideale. Anche se questo aspetto sarà approfondito in seguito, possiamo anticipare sin da ora che un primo motivo di non-idealità di un amplificatore operazionale reale è nel fatto che esistono, staticamente, delle correnti di ingresso diverse da zero; sperimentando in laboratorio, ci si può accorgere di questo passivando il generatore forzante, portando i due terminali di ingresso a massa e misurando le correnti su di essi: si rilevano delle correnti statiche molto piccole, ma comunque non nulle.

Il simbolo circuitale che rappresenta un amplificatore operazionale è il seguente:



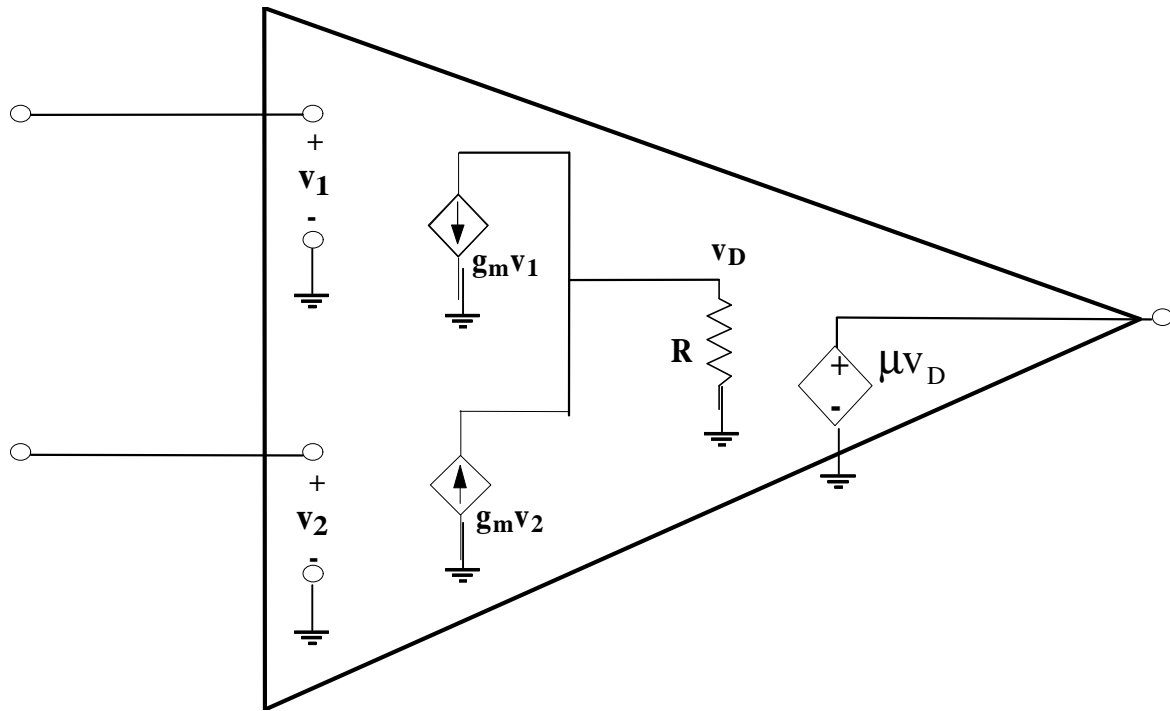
In questo schema, vengono indicati i due terminali di ingresso, che in seguito vedremo essere uno *invertente* e l'altro *non invertente*, l'uscita (singola) e le due alimentazioni (non necessariamente duali) cui l'amplificatore è connesso. Nel seguito, eviteremo di indicare le due alimentazioni, in quanto siamo principalmente interessati al comportamento dei circuiti rispetto ai piccoli segnali, per cui faremo riferimento, essenzialmente, a circuiti incrementali.

Il circuito incrementale di un amplificatore operazionale può essere rappresentato nel modo seguente:



$$\begin{cases} R_i \rightarrow \infty \\ R_o \rightarrow 0 \\ A_v \rightarrow \infty \end{cases}$$

Un modello incrementale ancora più accurato è invece il seguente:

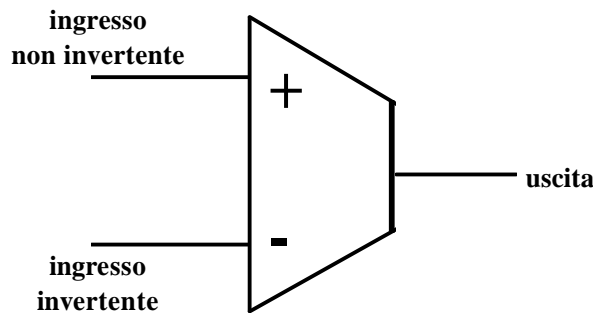


Sono qui evidenziati i tre differenti stadi che normalmente compongono un amplificatore operazionale (si prenda a riferimento la struttura del  $\mu\text{A-741}$ ):

- lo stadio di ingresso è uno **stadio differenziale**, che viene schematizzato semplicemente mediante due generatori di corrente, ciascuno con la propria transconduttanza, pilotati dalle tensioni  $v_1$  e  $v_2$  tra i rispettivi terminali di ingresso e la massa. Questi generatori erogano due correnti che, sommate, danno una corrente totale che fluisce in un carico  $R$ , il quale serve semplicemente a convertirla in una tensione  $v_D$ .
- lo stadio intermedio, che segue quello di ingresso, è invece uno **stadio di guadagno**, rappresentato, in prima approssimazione, semplicemente da un generatore di tensione, di guadagno  $\mu$ , pilotato dalla tensione  $v_D$  ai capi di  $R$ .
- per ultimo andrebbe rappresentato uno **stadio di uscita** (generalmente un *push-pull in classe AB*): tuttavia, specie nelle applicazioni lineari non è necessario indicare tale stadio nel modello, in quanto esso presenta un guadagno di tensione unitario e le sue funzioni sono essenzialmente quella di erogare su un carico (basso) una corrente (alta) senza caricare lo stadio precedente (in modo da non pregiudicarne il guadagno) e quella di assicurare un buon range dinamico al segnale di uscita (che ormai ha raggiunto un livello elevato a causa della amplificazione subita nei due stadi precedenti).

Generalmente, *lo stadio che determina, in maggior misura, le prestazioni dell'intero amplificatore operazionale è lo stadio differenziale di ingresso.*

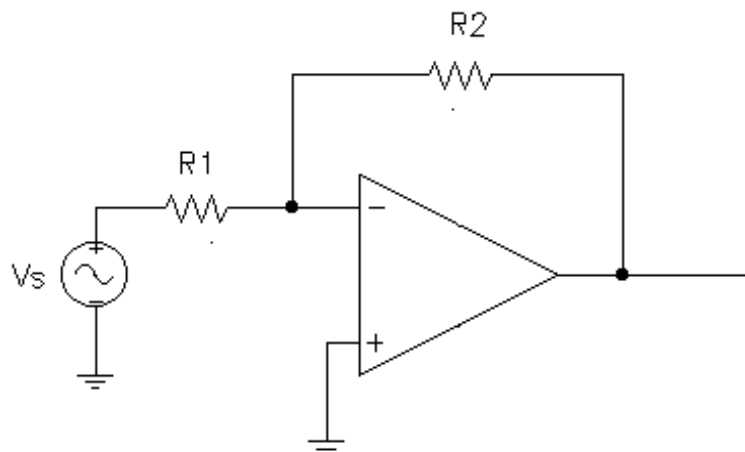
E' interessante osservare che la cascata tra uno stadio differenziale ed uno stadio di guadagno, senza lo stadio di uscita finale, non è altro che un *amplificatore operazionale in transconduttanza*, detto brevemente **O.T.A.** Per distinguerlo dall'amplificatore operazionale, l'OTA ha il seguente simbolo circuitale:



## Applicazioni lineari

### AMPLIFICATORE OPERAZIONALE IN CONFIGURAZIONE INVERTENTE

Una prima applicazione lineare dell'amplificatore operazionale è nel cosiddetto **amplificatore invertente**, la cui configurazione è mostrata nella figura seguente:



Questa applicazione dell'amplificatore operazionale, come del resto la maggior parte delle altre applicazioni lineari, si basa sul concetto di reazione (negativa). Anche se è possibile trascurare il fatto che il circuito sia reazionato, procedendo con la semplice applicazione delle leggi di Kirchoff, la nostra analisi sfrutterà i concetti propri della reazione.

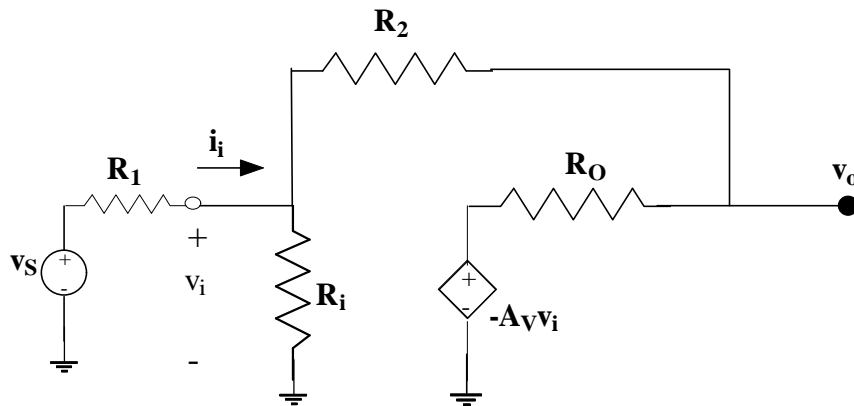
Possiamo per esempio individuare il tipo di connessione in ingresso ed in uscita: la rete di reazione, costituita dalla resistenza  $R_2$ , effettua una misura della tensione di uscita, per cui abbiamo una connessione parallelo in uscita, e riporta in ingresso una corrente ad essa proporzionale che viene sommata (cioè confrontata) con la corrente di ingresso, per cui abbiamo una connessione parallelo in ingresso. Abbiamo dunque una **connessione parallelo-parallelo**, tipica degli amplificatori in transresistenza: l'effetto della reazione è quello di stabilizzare il guadagno in

transresistenza  $A_{Rf} = \frac{V_o}{i_i}$  e di ridurre (di un fattore  $1+T$ , dove  $T$  è il guadagno d'anello) sia la resistenza di ingresso sia la resistenza di uscita rispetto al valore da esse assunto in anello aperto.

Avendo già individuato la rete di reazione e il tipo di connessione in ingresso ed in uscita, potremmo procedere, nell'analisi del circuito, con il metodo dei doppi bipoli, ma, come osserveremo tra un attimo, l'analisi è molto più rapida se condotta mediante l'applicazione del metodo di sovrapposizione degli effetti.

### Guadagno di tensione

Al fine di applicare il metodo di sovrapposizione, cominciamo a sostituire all'amplificatore operazionale il suo circuito equivalente per piccolo segnale, il che porta ad un circuito fatto nel modo seguente:



Si faccia caso che la forma d'onda del generatore pilotato è  $-A_v v_i$ , dove  $A_v$  è il **guadagno a vuoto** dell'operazionale e dove il segno "-" deriva dal fatto che stiamo considerando la *configurazione invertente*.

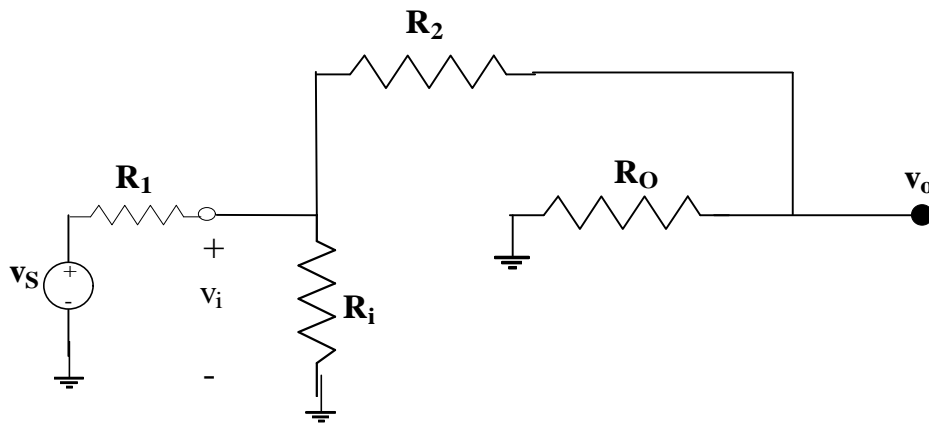
Vogliamo calcolare il guadagno di tensione  $A_{vf} = v_o / v_s$  di questo circuito. Per applicare il metodo di sovrapposizione, mentre non è necessario riconoscere il tipo di connessione in ingresso e in uscita (in effetti, non è nemmeno necessario sapere se il circuito è reazionato o meno, in quanto questa informazione viene ricavata dal valore dei parametri del modello), è necessario individuare, oltre al generatore forzante di ingresso  $v_s$ , un secondo generatore rispetto al quale applicare la sovrapposizione. Nel nostro caso, la scelta è univoca in quanto c'è un solo generatore oltre quello forzante: allora, dato che dobbiamo sopprimere, solo temporaneamente, che il generatore pilotato  $A_v v_i$  sia indipendente, indichiamo con  $A_v \hat{v}_i$  la sua forma d'onda, distinguendo così la variabile pilota  $\hat{v}_i$  dalla tensione  $v_i$  ai capi di  $R_i$ .

Fatto questo, per valutare il guadagno  $A_{vf} = v_o / v_s$ , possiamo applicare indistintamente una qualsiasi tra le seguenti tre formule:

$$A_{vf} = \frac{v_o}{v_s} = A_D + \frac{Ck_B}{1 - kD} = A_D \frac{1 + \theta_o}{1 + \theta_i} = \frac{A_D}{1 + \theta_i} + \frac{A_\infty \theta_i}{1 + \theta_i}$$

Usiamo ad esempio l'ultima, per cui dobbiamo calcolare il guadagno della rete morta  $A_D$ , il guadagno asintotico  $A_\infty$  ed il rapporto di ritorno con ingresso nullo  $\theta_i$ .

Cominciamo dal guadagno della rete morta  $A_D = \left. \frac{v_o}{v_s} \right|_{A_0 \hat{v}_i = 0}$ , ossia il guadagno di tensione quando il generatore pilotato è spento. Il circuito su cui effettuare il calcolo è dunque il seguente:



La tensione di uscita è quella ai capi di  $R_O$ , la quale è in serie ad  $R_2$ : considerando che la tensione ai capi di questo collegamento in serie è la  $v_i$ , abbiamo che

$$v_o = \frac{R_O}{R_O + R_2} v_i = \frac{R_O}{R_O + R_2} \frac{R_i // (R_2 + R_O)}{R_1 + [R_i // (R_2 + R_O)]} v_S$$

da cui ricaviamo quindi che

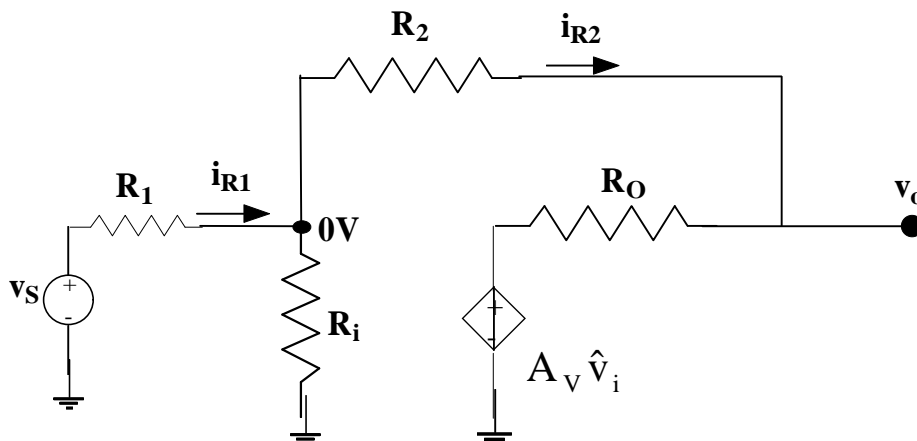
$$A_D = \frac{v_o}{v_S} = \frac{R_O}{R_O + R_2} \frac{R_i // (R_2 + R_O)}{R_1 + [R_i // (R_2 + R_O)]}$$

Considerando che la resistenza di uscita di un amplificatore operazionale è molto bassa (si tratta della resistenza di uscita di uno stadio di uscita, tipicamente di un push-pull), mentre la resistenza di ingresso dello stesso amplificatore è molto alta, possiamo trascurare la  $R_i$  nel parallelo con  $R_2 + R_O$ , per cui possiamo approssimare l'espressione del guadagno della rete morta con

$$A_D \cong \frac{R_O}{R_O + R_1 + R_2}$$

E' evidente che questo guadagno ha un valore molto minore di 1 ed è tanto più piccolo quanto più piccolo è il valore di  $R_O$  (al limite, esso si annulla quando  $R_O=0$ ).

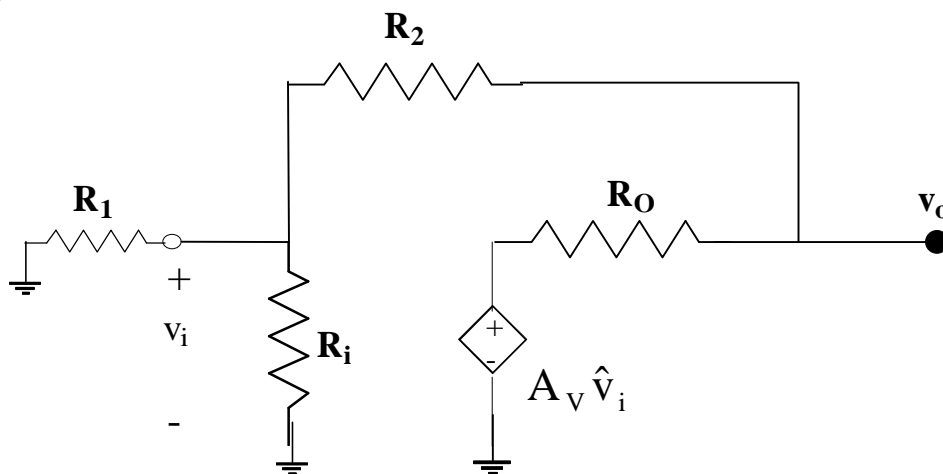
Il secondo parametro da determinare è il guadagno asintotico  $A_\infty = \left. \frac{v_o}{v_S} \right|_{v_i=0}$ , ossia il guadagno di tensione quando la resistenza  $R_i$  è in condizione di cortocircuito virtuale:



In queste condizioni, la tensione di uscita è la tensione ai capi di  $R_2$ , che è percorsa dalla stessa corrente che scorre in  $R_1$ : dato che tale corrente è  $i_{R1} = \frac{v_S}{R_1}$ , abbiamo che

$$A_\infty = \frac{v_O}{v_S} = \frac{-R_2 \frac{v_S}{R_1}}{v_S} = -\frac{R_2}{R_1}$$

Infine, l'ultimo parametro è il rapporto di ritorno con ingresso nullo  $\theta_i = -\frac{v_i}{\hat{v}_i} \Big|_{v_S=0}$ , da calcolarsi sul circuito seguente:



Dobbiamo essenzialmente calcolare la tensione  $v_i$  ai capi del parallelo tra  $R_1$  ed  $R_i$ : considerando che sono in serie le resistenze  $R_o$ ,  $R_2$  e  $(R_1 // R_i)$  e che la tensione che alimenta questo collegamento in serie è  $-A_v \hat{v}_i$ , ci basta applicare il partitore di tensione per scrivere che

$$v_i = -A_v \hat{v}_i \frac{R_1 // R_i}{R_o + R_2 + (R_1 // R_i)}$$

Da qui deduciamo che

$$\theta_i = -\frac{v_i}{\hat{v}_i} = A_v \frac{R_1 // R_i}{R_o + R_2 + (R_1 // R_i)}$$

Considerando nuovamente che la resistenza di ingresso di un amplificatore operazionale è molto elevata, mentre quella di uscita è molto bassa, possiamo approssimare l'espressione del  $\theta_i$  con

$$\theta_i \cong A_v \frac{R_1}{R_2 + R_1}$$



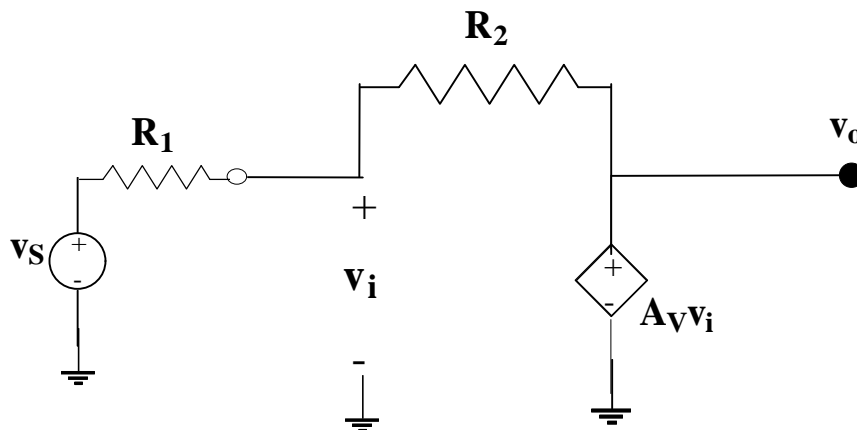
A questo punto, dovremmo semplicemente sostituire le espressioni trovate nella formula  $A_{vf} = \frac{A_D + A_\infty \theta_i}{1 + \theta_i}$ . Tuttavia, abbiamo prima osservato che  $A_D$  è molto minore di 1 e ci possiamo inoltre accorgere facilmente che il valore di  $\theta_i$  è molto elevato: queste due considerazioni ci consentono di affermare che il guadagno  $A_{vf}$  è in realtà approssimabile con il guadagno asintotico:

$$A_{vf} \cong A_\infty = -\frac{R_2}{R_1}$$

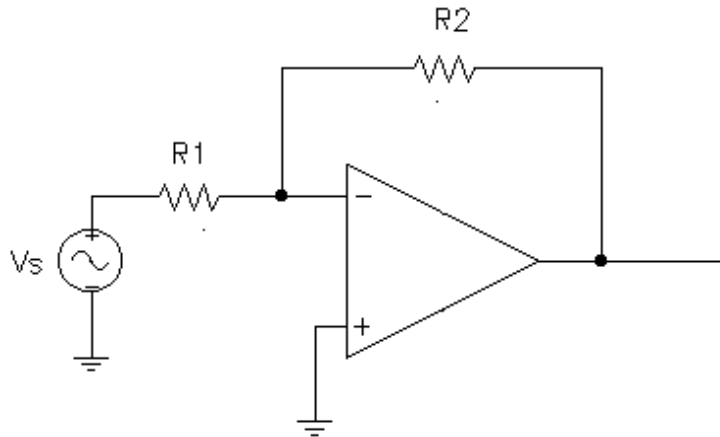
Verifichiamo dunque che  $\theta_i$  sia sufficientemente elevato: in base all'espressione  $\theta_i \cong A_v \frac{R_1}{R_2 + R_1}$  di tale parametro, se il guadagno a vuoto  $A_v$  dell'amplificatore operazionale ha un valore sufficientemente elevato, i valori delle resistenze  $R_1$  ed  $R_2$  sono generalmente tali che  $\theta_i$  sia un ordine di grandezza inferiore rispetto ad  $A_v$ . Per esempio, se  $A_v$  è dell'ordine di  $10^5$ ,  $\theta_i$  sarà dell'ordine di  $10^4$ , il che consente certamente di approssimare  $A_{vf}$  con  $A_\infty$ .

E' importante osservare che, in base alla relazione  $A_{vf} \cong -R_2 / R_1$  appena trovata, il guadagno ad anello chiuso dell'amplificatore dipende solo dai componenti passivi esterni  $R_1$  ed  $R_2$ . Dato che questi possono venir selezionati con l'accuratezza che si desidera, nelle prestazioni ad anello chiuso si può ottenere un elevato grado di precisione, indipendentemente dalle variazioni dei parametri del dispositivo attivo. Ad esempio, se il guadagno dell'amplificatore operazionale dovesse subire una variazione da  $5 \cdot 10^4$  a  $10^5$ , questo aumento del guadagno del 100% non avrebbe praticamente alcun effetto osservabile sulle prestazioni ad anello chiuso.

*Il fatto che  $A_{vf}$  sia approssimabile con il suo valore asintotico indica dunque che l'amplificatore operazionale possa di fatto essere considerato come ideale, ossia dotato di resistenza di ingresso infinita e di resistenza di uscita nulla. Con questa assunzione, il circuito equivalente dell'intero stadio invertente diventa il seguente:*



Oltre a questo, il fatto che  $A_{vf} \cong A_{\infty} = \lim_{A_{vf} \rightarrow \infty} A_{vf}$  ci dice anche un'altra cosa fondamentale: infatti, da quanto studiato sulla reazione sappiamo che, per valori finiti dell'ingresso  $v_s$ , la condizione  $A_{v \rightarrow \infty}$  equivale necessariamente alla condizione  $v_i \rightarrow 0$ , ossia al fatto che la tensione pilota dell'operazionale tenda a 0. Possiamo dunque affermare che *un amplificatore operazionale, in condizioni di funzionamento ideale, presenta un cortocircuito virtuale tra i terminali di ingresso*. Si intuisce subito come questo fatto semplifichi notevolmente l'analisi di un circuito impiegante un amplificatore operazionale. Consideriamo, ad esempio, l'amplificatore invertente che abbiamo analizzato fino ad ora:



Assumendo il cortocircuito virtuale tra i terminali di ingresso dell'operazionale (ossia assumendo che l'operazionale si comporti in modo ideale), il calcolo del guadagno di tensione è immediato: infatti, dato che il morsetto invertente è forzato al potenziale di terra, il resistore  $R_1$  ha semplicemente la funzione di convertire la tensione  $v_s$  in una corrente di ingresso pari a  $i_s = \frac{v_s}{R_1}$ ; questa corrente non può però entrare nell'operazionale (in quanto  $R_i \rightarrow \infty$ ), per cui passa attraverso  $R_2$ , generando ai suoi capi una tensione  $v_{R2} = R_2 \frac{v_s}{R_1}$  che coincide con la tensione di uscita cambiata di segno, da cui è immediato dedurre che  $A_{vf} = \frac{v_o}{v_s} = \frac{-v_{R2}}{v_s} = -\frac{R_2}{R_1}$ .

### Resistenze di ingresso e di uscita

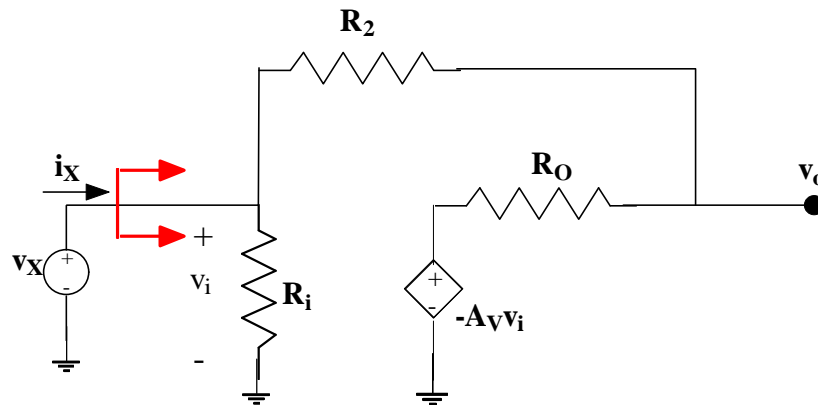
Andiamo adesso a calcolare la resistenza di ingresso (vista da  $v_s$ ) e la resistenza di uscita (vista a valle del nodo di uscita) dello stadio, usando la formula di Blackman:

$$R_f = R_D \frac{1 + \theta_{sc}}{1 + \theta_{oc}}$$

(dove non abbiamo usato pedici per sottolineare il fatto che questa formula vale indifferentemente sia per la resistenza di ingresso sia per quella di uscita sia per la resistenza vista da una qualunque porta del circuito).

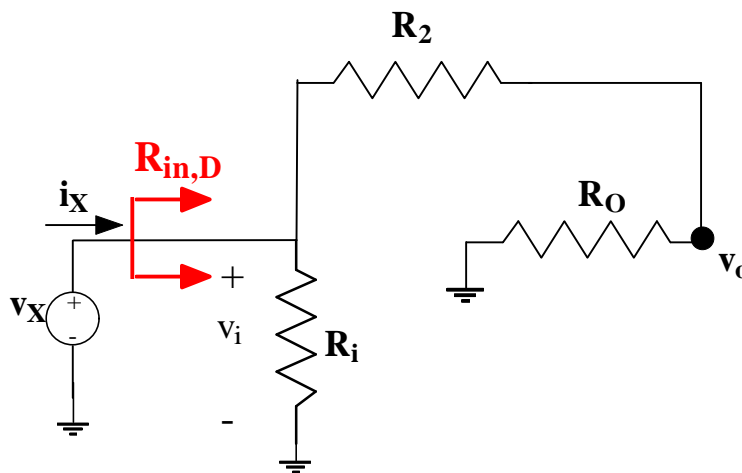
Cominciamo dalla resistenza di ingresso: conviene calcolare la resistenza di ingresso  $R_{in,f}$  vista da  $R_1$ , in quanto la resistenza  $R_{if}$  vista da  $v_S$  sarà evidentemente  $R_1 + R_{in,f}$ . La formula da applicare è dunque

$$R_{in,f} = R_{in,D} \frac{1 + \theta_{sc}}{1 + \theta_{oc}}$$



Con riferimento sempre al generatore pilotato dell'operazionale, dobbiamo calcolare la resistenza di ingresso della rete morta  $R_{in,D}$ , il rapporto di ritorno con ingresso in cortocircuito  $\theta_{sc}$  e il rapporto di ritorno con ingresso in condizioni di circuito aperto  $\theta_{oc}$ .

Cominciamo dal calcolo della resistenza di ingresso della rete morta  $R_{in,D} = R_{in} \Big|_{A_0 \hat{v}_i = 0}$ :



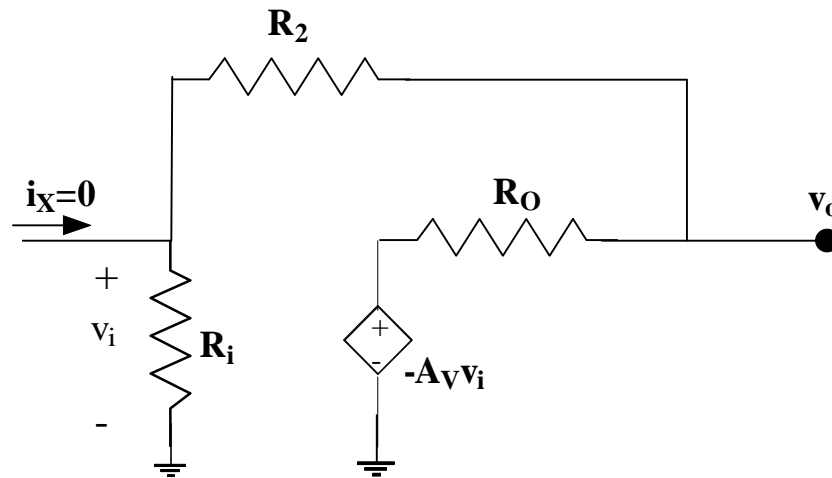
Usando le stesse approssimazioni di prima a proposito di  $R_i$  ed  $R_o$ , abbiamo che

$$R_{in,D} = R_i // (R_2 + R_o) \cong R_2 + R_o$$

Adesso dobbiamo calcolare il rapporto di ritorno con ingresso in cortocircuito  $\theta_{sc} = -\frac{v_i}{\hat{v}_i} \Big|_{v_X=0}$  : se

stessimo considerando la sezione a monte di  $R_1$ , avremmo la stessa espressione del rapporto di ritorno  $\theta_i$  calcolato prima; al contrario, dato che stiamo considerando la sezione a valle di  $R_1$ , è evidente che, se  $v_X=0$ , risulta anche  $v_i=0$  e quindi  $\theta_{sc}=0$

Infine, dobbiamo calcolare il rapporto di ritorno con ingresso in condizioni di circuito aperto, definito come  $\theta_{oc} = -\frac{v_i}{\hat{v}_i} \Big|_{i_x=0}$  :



Se è nulla la corrente di ingresso, abbiamo le resistenze  $R_i$ ,  $R_2$  ed  $R_o$  in serie ed alimentate dalla tensione  $A_v \hat{v}_i$ , per cui

$$\theta_{oc} = -\frac{v_i}{\hat{v}_i} = -\frac{-A_v \hat{v}_i \frac{R_i}{R_i + R_2 + R_o}}{\hat{v}_i} = A_v \frac{R_i}{R_i + R_2 + R_o}$$

Andando dunque a sostituire questi risultati nell'espressione di  $R_{in,f}$ , abbiamo che

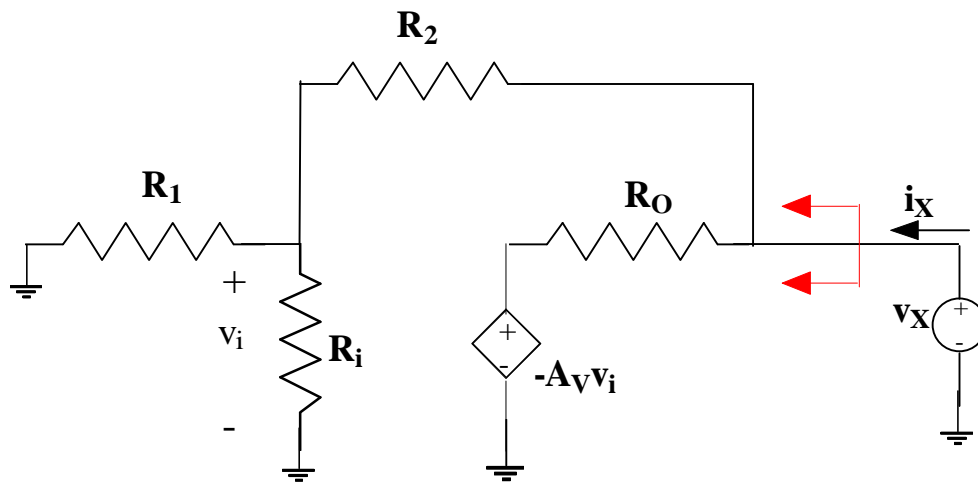
$$R_{in,f} = R_{in,D} \frac{1}{1 + \theta_{oc}} = \frac{R_2 + R_o}{1 + A_v \frac{R_i}{R_i + R_2 + R_o}} \cong \frac{R_2 + R_o}{A_v}$$

In base a questa espressione, la resistenza di ingresso vista da  $R_1$  è molto bassa, per cui la resistenza di ingresso vista dal generatore forzante è

$$\boxed{R_{if} = R_1 + R_{in,f} \cong R_1}$$

Passiamo al calcolo della resistenza di uscita  $R_{of}$ , da calcolarsi con passi assolutamente analoghi:

$$R_{of} = R_{oD} \frac{1 + \theta'_{sc}}{1 + \theta'_{oc}}$$

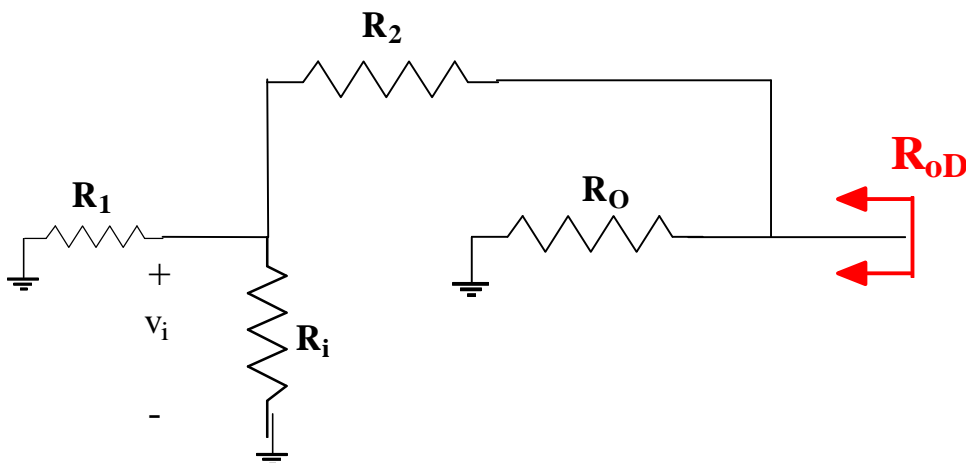


Dobbiamo calcolare la resistenza di uscita della rete morta  $R_{oD}$ , il rapporto di ritorno con uscita in cortocircuito  $\theta'_{sc}$  e il rapporto di ritorno con uscita in condizioni di circuito aperto  $\theta'_{oc}$ .

Cominciamo dal calcolo della resistenza di uscita della rete morta:

$$R_{oD} = R_{OUT} \Big|_{A_0 \hat{v}_i = 0}$$

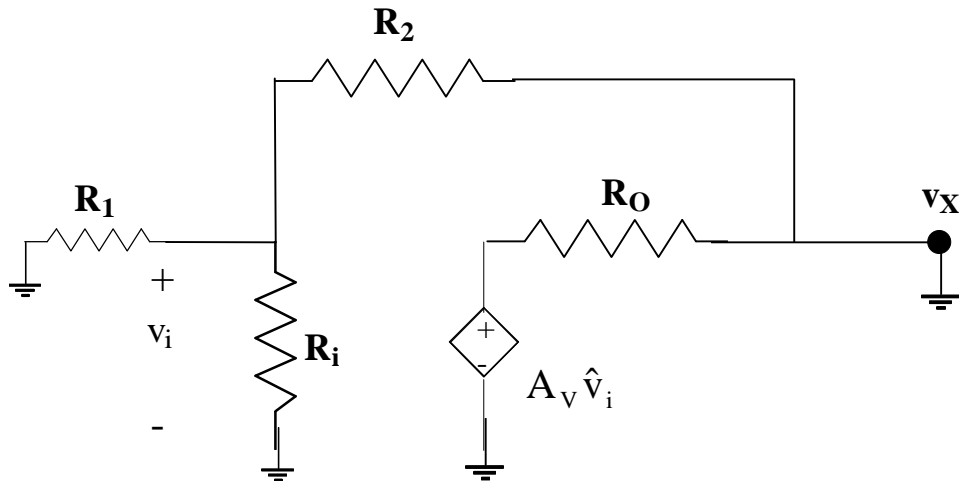
In base a questa definizione, dobbiamo calcolare la resistenza vista a valle del nodo di uscita quando il generatore pilotato è spento (e, ovviamente, quando anche l'ingresso  $v_s$  è cortocircuitato):



Abbiamo in questo caso che

$$R_{oD} = R_O // [R_2 + (R_1 // R_i)] \cong R_O // (R_2 + R_1)$$

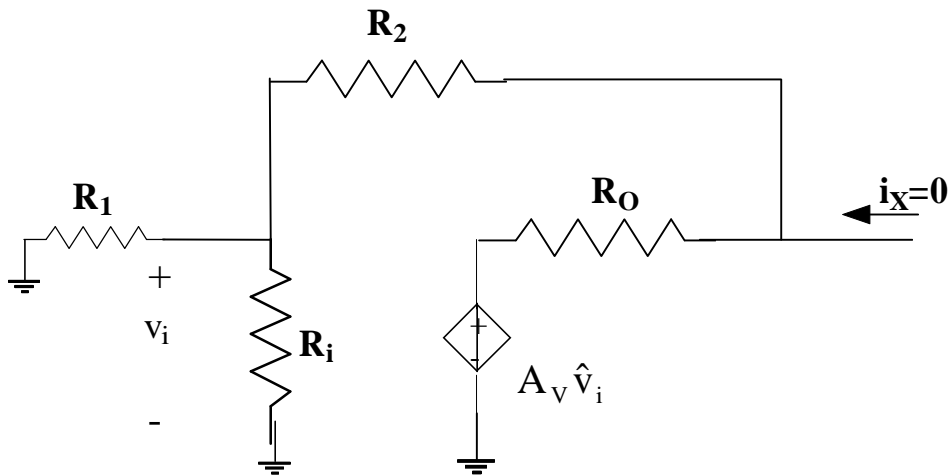
Adesso dobbiamo calcolare il rapporto di ritorno con uscita in cortocircuito  $\theta'_{sc} = -\frac{v_i}{\hat{v}_i} \Big|_{v_x=0}$  :



E' evidente che  $\theta'_{sc} = 0$ , in quanto il parallelo tra  $R_1$ ,  $R_i$  ed  $R_2$  non è alimentato in alcun modo, per cui la tensione  $v_i$  ai capi di tale parallelo è nulla.

Infine dobbiamo calcolare il rapporto di ritorno con uscita in condizioni di circuito aperto

$$\theta'_{oc} = \left. -\frac{v_i}{\hat{v}_i} \right|_{i_X=0} :$$



E' immediato accorgersi che si tratta dello stesso  $\theta_i$  calcolato prima (per il calcolo di  $A_{Vf}$ ), per cui

$$\theta'_{oc} = A_V \frac{R_1 // R_i}{R_O + R_2 + (R_1 // R_i)} \cong A_V \frac{R_1}{R_O + R_2 + R_1}$$

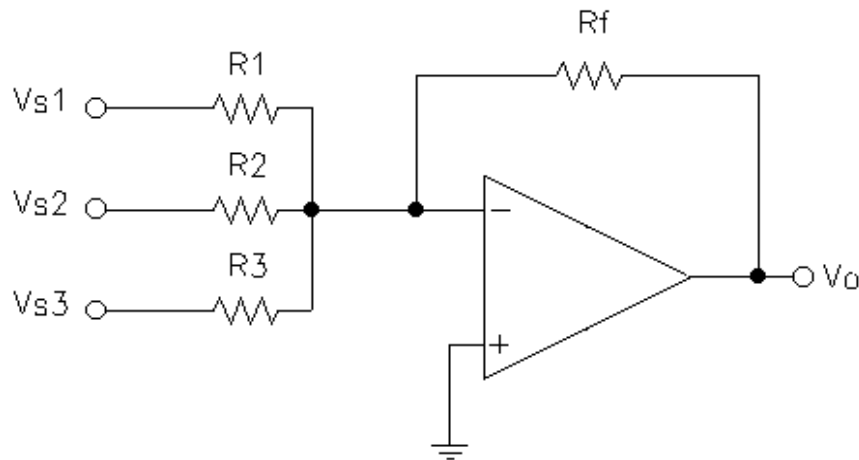
Possiamo a questo punto trovare l'espressione della resistenza di uscita dello stadio invertente:

$$R_{of} = R_{oD} \frac{1}{1 + \theta'_{oc}} = \frac{R_O // (R_2 + R_1)}{A_V \frac{R_1}{R_O + R_2 + R_1}} = \frac{\frac{R_O (R_2 + R_1)}{R_O + R_2 + R_1}}{A_V \frac{R_1}{R_O + R_2 + R_1}} = \frac{R_O (R_2 + R_1)}{A_V R_1}$$

Considerando che la  $R_O$  è molto piccola mentre  $A_V$  è abbastanza grande, possiamo con buona approssimazione affermare che  $R_{of} \cong 0$ .

## APPLICAZIONE DELLA CONFIGURAZIONE INVERTENTE: SOMMATTORE

Una tipica applicazione dell'amplificatore invertente esaminato nel paragrafo precedente è quella di realizzare la somma di segnali di tensione distinti. Il circuito impiegato a tal fine è del tipo seguente:



Dato che il morsetto invertente dell'amplificatore operazionale è forzato al potenziale di terra, i resistori  $R_1$ ,  $R_2$  ed  $R_3$  (possono essere, ovviamente, in numero qualsiasi, ma, per comodità, ne abbiamo considerati solo 3) hanno la funzione di convertire le rispettive tensioni  $v_{S1}$ ,  $v_{S2}$  e  $v_{S3}$  in correnti  $\frac{v_{S1}}{R_1}$ ,  $\frac{v_{S2}}{R_2}$ ,  $\frac{v_{S3}}{R_3}$  ad esse proporzionali; queste correnti si sommano e danno origine alla corrente

$$i_f = \frac{v_{S1}}{R_1} + \frac{v_{S2}}{R_2} + \frac{v_{S3}}{R_3}$$

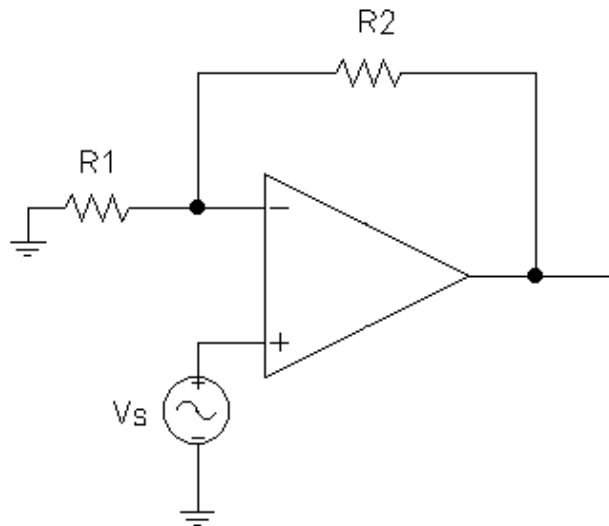
Questa corrente non può entrare nell'operazionale, perciò passa attraverso la resistenza di reazione  $R_f$ , generando ai suoi capi una tensione  $v_{Rf} = R_f i_f = R_f \left( \frac{v_{S1}}{R_1} + \frac{v_{S2}}{R_2} + \frac{v_{S3}}{R_3} \right)$ ; dato che  $v_O = -v_{Rf}$ , concludiamo che la tensione di uscita vale

$$v_O = -R_f \left( \frac{v_{S1}}{R_1} + \frac{v_{S2}}{R_2} + \frac{v_{S3}}{R_3} \right)$$

Nel caso in cui le resistenze  $R_1$ ,  $R_2$  ed  $R_3$  sono uguali tra di loro, la tensione di uscita risulta essere dunque proporzionale alla somma delle tensioni  $v_{S1}$ ,  $v_{S2}$  e  $v_{S3}$ . E' possibile, invece, agire sui valori delle resistenze  $R_1$ ,  $R_2$  ed  $R_3$  al fine di ottenere una tensione di uscita proporzionale ad una specifica combinazione lineare delle tensioni  $v_{S1}$ ,  $v_{S2}$  e  $v_{S3}$ : questo è quello che si fa, ad esempio, nei **mixer audio**.

## AMPLIFICATORE OPERAZIONALE IN CONFIGURAZIONE NON INVERTENTE

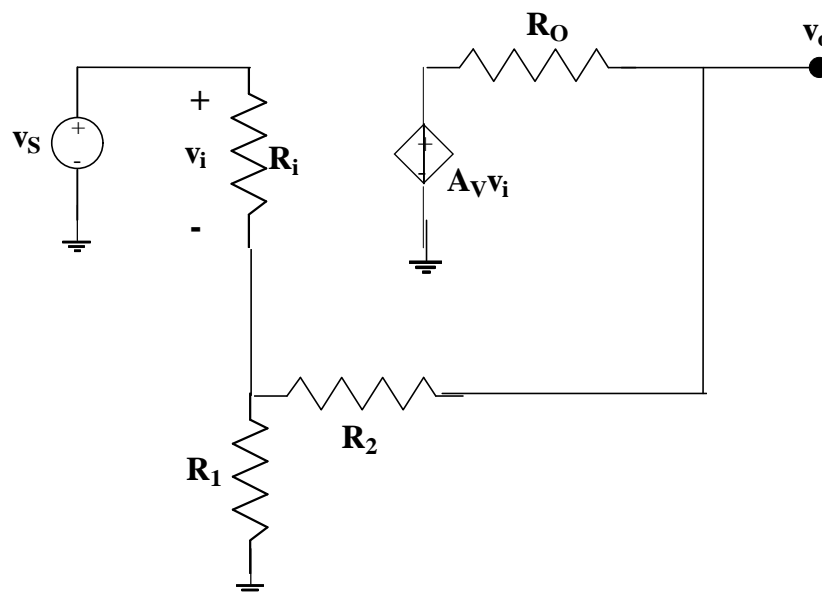
Un'altra applicazione lineare dell'amplificatore operazionale è quella dell'**amplificatore non invertente**, la cui configurazione è mostrata nella figura seguente:



Anche in questo caso, l'amplificatore operazionale è impiegato in un circuito reazionato. Andiamo allora ad individuare il tipo di connessione in ingresso ed in uscita: la rete di reazione, costituita ancora una volta dalla resistenza  $R_2$ , effettua una misura della tensione di uscita, per cui abbiamo ancora una connessione parallelo in uscita, e riporta in ingresso una tensione ad essa proporzionale, che viene sommata (cioè confrontata) con la tensione  $v_s$  di ingresso, per cui abbiamo una connessione serie in ingresso. Abbiamo dunque una **connessione serie-parallelo**, tipica degli amplificatori di tensione: l'effetto della reazione è quello di stabilizzare il guadagno di tensione  $A_{vf} = \frac{v_o}{v_s}$ , di aumentare la resistenza di ingresso

rispetto al valore in anello aperto e di ridurre la resistenza di uscita rispetto sempre al valore in anello aperto.

Analizziamo anche questo circuito mediante l'applicazione del metodo di sovrapposizione. Cominciamo perciò a sostituire all'amplificatore operazionale il suo circuito equivalente per piccolo segnale:



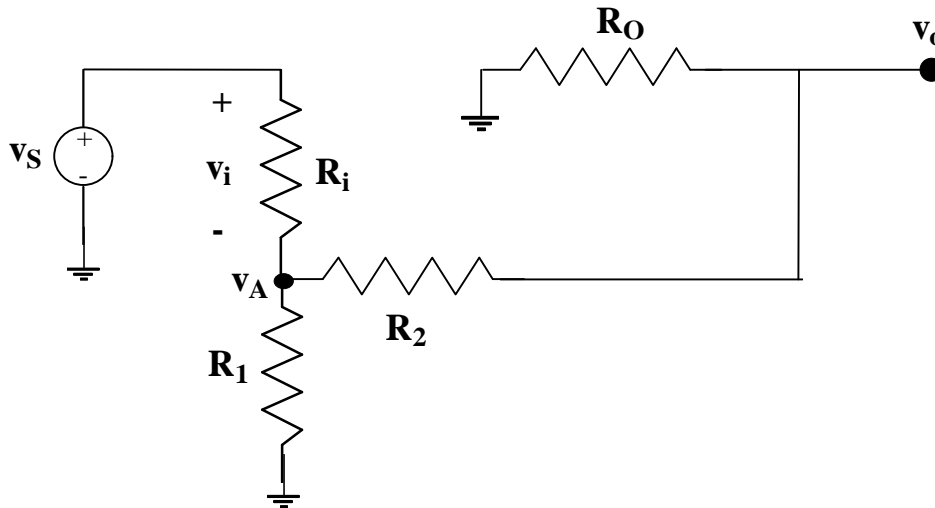
Vogliamo calcolare anche in questo caso il guadagno di tensione  $A_{vf} = v_o/v_s$ . Al fine di applicare il metodo di sovrapposizione, dobbiamo supporre, solo temporaneamente, che il generatore pilotato  $A_v v_i$  sia indipendente, per cui indichiamo ancora una volta con  $A_v \hat{v}_i$  la sua forma d'onda, distinguendo così la variabile pilota  $\hat{v}_i$  dalla tensione  $v_i$  ai capi di  $R_i$ .



Fatto questo, applichiamo nuovamente la formula

$$A_{vf} = \frac{v_O}{v_S} = \frac{A_D}{1 + \theta_i} + \frac{A_\infty \theta_i}{1 + \theta_i}$$

Cominciamo dal guadagno della rete morta  $A_D = \left. \frac{v_O}{v_S} \right|_{A_0 \hat{v}_i = 0}$ , ossia il guadagno di tensione quando il generatore pilotato è spento:



La tensione di uscita è quella ai capi di  $R_O$ , che è in serie ad  $R_2$ , per cui possiamo cominciare a scrivere che

$$v_O = \frac{R_O}{R_2 + R_O} v_A$$

La tensione del nodo A è poi la partizione della tensione  $v_S$  sulla resistenza  $R_1 // (R_2 + R_O)$  in serie ad  $R_i$ , per cui

$$v_A = \frac{R_i}{R_i + [R_1 // (R_2 + R_O)]} v_S$$

Possiamo dunque concludere che

$$A_D = \frac{v_O}{v_S} = \frac{R_O}{R_O + R_2} \frac{R_i}{R_i + [R_1 // (R_2 + R_O)]}$$

Considerando sempre che la resistenza di ingresso dell'amplificatore operazionale è molto alta, possiamo ritenerla prevalente nella serie con  $R_1 // (R_2 + R_O)$ , per cui possiamo approssimare l'espressione del guadagno della rete morta con

$$A_D \cong \frac{R_O}{R_O + R_2}$$

Anche questo guadagno, come nel caso della configurazione invertente, è molto minore di 1 ed è tanto più piccolo quanto più piccolo è il valore di  $R_O$ .

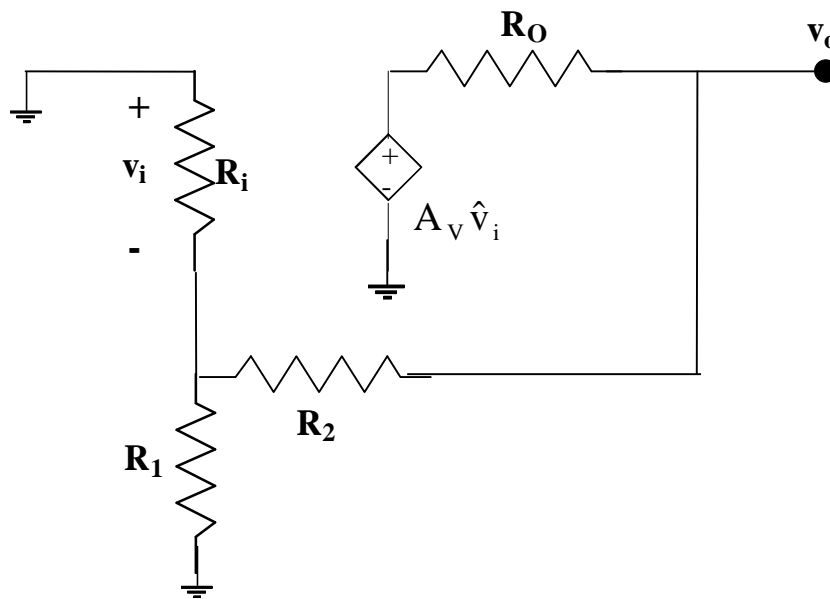
Il secondo parametro da determinare è il guadagno asintotico  $A_\infty = \left. \frac{v_O}{v_S} \right|_{v_i=0}$ , ossia il guadagno di tensione quando la resistenza  $R_i$  è in condizione di cortocircuito virtuale: se la  $R_i$  è in cortocircuito virtuale, la tensione del nodo A coincide con la tensione forzante  $v_S$ ; inoltre, non essendoci corrente in  $R_i$ ,  $R_1$  ed  $R_2$  sono in serie e sono attraversate entrambe dalla corrente  $i_{serie} = \frac{v_A}{R_1} = \frac{v_S}{R_1}$  diretta verso massa: dato che la tensione ai capi di  $R_2$  è  $v_O - v_A$ , abbiamo dunque che

$$v_O - v_A = v_O - v_S = R_2 i_{serie} = R_2 \frac{v_S}{R_1}$$

da cui deduciamo che

$$A_\infty = \frac{v_O}{v_S} = \frac{R_2}{R_1} + 1$$

Infine, l'ultimo parametro è il rapporto di ritorno con ingresso nullo  $\theta_i = \left. -\frac{v_i}{\hat{v}_i} \right|_{v_S=0}$ , da calcolarsi sul circuito seguente:



Considerando che sono in serie le resistenze  $R_O$ ,  $R_2$  e  $(R_1 // R_i)$  e che la tensione che alimenta questo collegamento in serie è  $A_v \hat{v}_i$ , ci basta applicare il partitore di tensione per scrivere che

$$v_i = -A_v \hat{v}_i \frac{R_1 // R_i}{R_O + R_2 + (R_1 // R_i)}$$

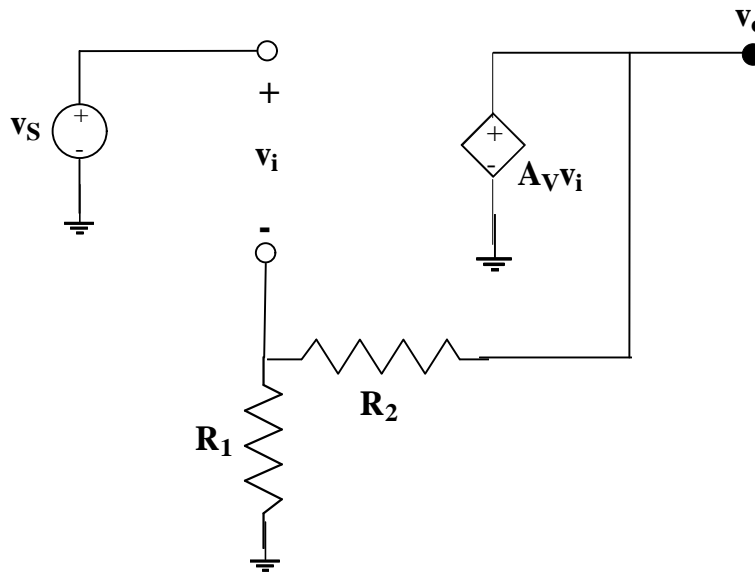
Da qui deduciamo che

$$\theta_i = -\frac{v_i}{\hat{v}_i} = A_v \frac{R_1 // R_i}{R_o + R_2 + (R_1 // R_i)}$$

Questa è la stessa espressione trovata nel caso della configurazione invertente, per cui valgono le stesse considerazioni fatte in quel caso: in particolare, ci interessa il fatto che, essendo  $\theta_i$  molto elevato e  $A_D$  molto basso, il guadagno  $A_{vf}$  può ancora una volta essere approssimato con il suo valore asintotico:

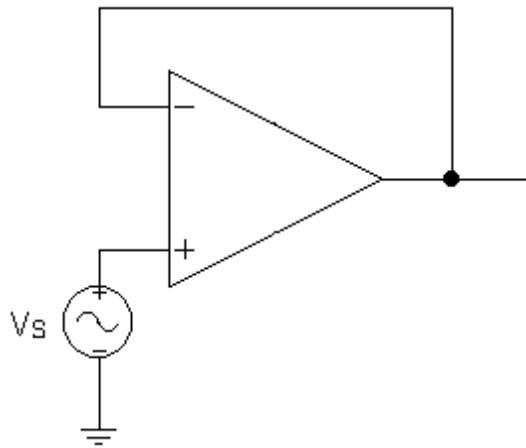
$$A_{vf} \cong A_\infty = 1 + \frac{R_2}{R_1}$$

Si tratta chiaramente di un guadagno positivo, a conferma del fatto che la configurazione è non invertente. Inoltre, così come nella configurazione invertente, esso dipende solo dai componenti passivi esterni all'amplificatore operazionale e può quindi essere ritenuto praticamente costante, cioè insensibile ad eventuali variazioni dei parametri dell'amplificatore operazionale. Ancora, il fatto che  $A_{VF}$  sia approssimabile con il suo valore asintotico indica anche in questo caso che *l'amplificatore operazionale possa di fatto essere considerato come ideale, ossia dotato di resistenza di ingresso infinita, di resistenza di uscita nulla e con i terminali di ingresso in cortocircuito virtuale:*



Osserviamo inoltre che, in base all'espressione  $A_{vf} \cong 1 + \frac{R_2}{R_1}$ , lo stadio si comporta tanto meglio da **inseguitore perfetto** (cioè con guadagno unitario) quanto minore è  $R_2$  e quanto maggiore è  $R_1$ . Per quanto riguarda le resistenze di ingresso (vista dal generatore  $v_s$ ) e di uscita (vista a valle del nodo di uscita), potremmo anche in questo caso applicare la formula di Blackman, ma si vede immediatamente sul circuito che  $R_{if} = \infty$ . Si trova inoltre (in modo, per la verità, meno evidente) che  $R_{of} = 0$ .

Nel caso limite in cui  $R_2=0$  ed  $R_1=\infty$ , il circuito prende il nome di **buffer**:



Dato il cortocircuito virtuale, l'uscita coincide con l'ingresso.

Una configurazione di questo tipo è molto utile, in quanto si tratta di un circuito ad alta impedenza di ingresso (la connessione in ingresso è di tipo serie, per cui l'impedenza di ingresso viene aumentata dalla retroazione): esso, quindi, non carica assolutamente la sorgente da cui è eccitato. Con un circuito di questo tipo, ad esempio, si può prelevare un segnale da un punto qualsiasi di un altro circuito, magari per esaminarlo, senza turbare in alcun modo il regime elettrico. La stessa operazione si potrebbe compiere con uno stadio inseguitore di tensione a BJT (emettitore comune), ma in quel caso sarebbe inevitabile l'assorbimento di una corrente (sia pure piccola) e quindi la perturbazione del regime elettrico. Si potrebbe pensare di usare un inseguitore a FET, il quale non assorbe notoriamente corrente apprezzabile in ingresso; tuttavia, in questo caso il problema sarebbe nella non perfetta uguaglianza  $v_o=v_s$ , in quanto dobbiamo ricordarci che, per un inseguitore di tensione a FET, risulta  $\frac{v_o}{v_s} = \frac{g_m R}{1 + g_m R} < 1$ .

## SCOSTAMENTI DAL COMPORTAMENTO IDEALE

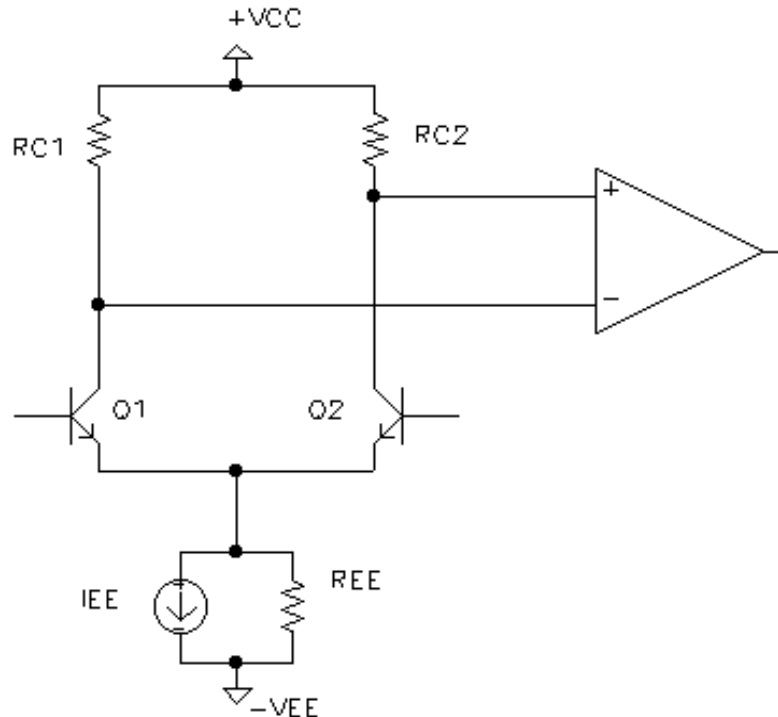
Abbiamo già anticipato che *il comportamento degli amplificatori operazionali reali si scosta dal comportamento ideale* descritto nei paragrafi precedenti. Le conseguenze principali di questi scostamenti sono tre:

- in primo luogo, viene limitato l'intervallo di frequenza dei segnali che si possono amplificare in modo fedele;
- in secondo luogo, viene limitata inferiormente l'ampiezza dei segnali in continua che si possono rilevare;
- infine, viene limitato superiormente il valore dell'impedenza degli elementi passivi che si possono usare nella rete di reazione.

Vediamo allora quali sono gli scostamenti più importanti dal comportamento ideale.

## Corrente di polarizzazione di ingresso (input bias current)

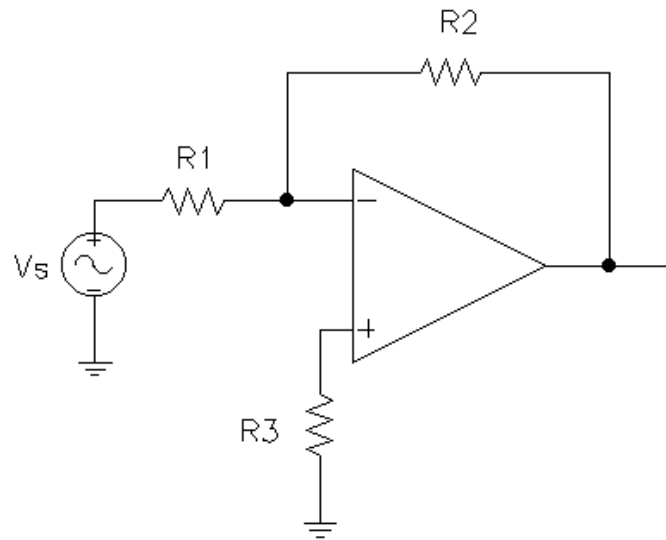
Un primo motivo di non idealità di un amplificatore operazionale è dovuto alla presenza di correnti non nulle ai terminali di ingresso dell'amplificatore stesso. Ad esempio, nella figura seguente è mostrato uno stadio di ingresso per un amplificatore operazionale a transistori bipolari:



Q1 e Q2 sono i transistori di ingresso dell'amplificatore. Le correnti di base di Q1 e Q2 fluiscono attraverso i terminali di ingresso dell'amplificatore e ognuna di esse è una **corrente di polarizzazione di ingresso**. Valori tipici di queste correnti vanno da 10nA a 100nA per dispositivi di ingresso bipolari e da 1pA a 10pA per dispositivi di ingresso FET.

L'effetto di queste correnti di polarizzazione è evidentemente quello di produrre cadute di tensione non volute nei resistori che costituiscono la rete di reazione, con la conseguenza che compare in uscita una piccola tensione continua residua (un **offset di tensione di uscita**) anche quando la tensione di ingresso esterna è nulla.

Nel caso in cui le correnti di polarizzazione in ingresso sono uguali nei due rami, è possibile cancellare i loro effetti, nella maggior parte delle applicazioni, inserendo un resistore (detto **resistore di compensazione dell'offset**) in serie con uno dei terminali di ingresso. Consideriamo, per esempio, la configurazione invertente esaminata in precedenza, con in più un resistore  $R_3$  in serie al terminale non invertente dell'operazionale:



Ritenendo assente il segnale forzante (quindi  $v_S=0$ ), indichiamo con  $I_B$  la *corrente statica* che entra nei due terminali di ingresso dell'amplificatore operazionale (l'ipotesi di avere una corrente uguale nei due terminali è una semplificazione). La tensione sul terminale invertente, uguale a quella del terminale non invertente dato il cortocircuito virtuale, è  $-R_3 I_B$ . Allora, la corrente attraverso  $R_1$

$$\text{è } I_{R1} = \frac{V_{R1}}{R_1} = -\frac{R_3}{R_1} I_B.$$

A questo punto, applicando la LKT al fine di ricavare la tensione di uscita, otteniamo che

$$V_O = V_{R2} + V_{R1} = R_2 I_{R2} - R_3 I_B$$

Applicando la LKC, ricaviamo inoltre che

$$I_{R2} = I_B + I_{R1} = I_B - \frac{R_3}{R_1} I_B = \left(1 - \frac{R_3}{R_1}\right) I_B$$

Sostituendo allora nell'espressione della tensione di uscita, otteniamo

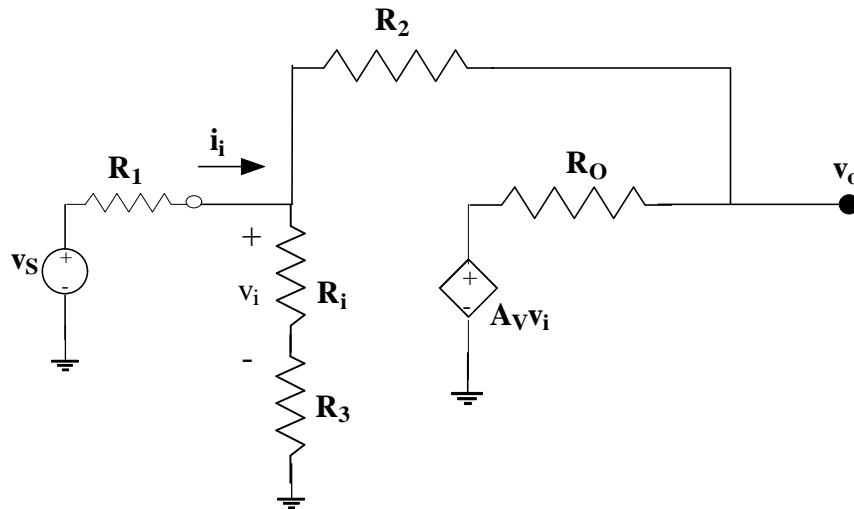
$$V_O = R_2 \left(1 - \frac{R_3}{R_1}\right) I_B - R_3 I_B = \left[ R_2 \left(1 - \frac{R_3}{R_1}\right) - R_3 \right] I_B$$

A questo punto, abbiamo trovato una espressione della tensione statica di uscita in funzione della corrente di ingresso  $I_B$  e, soprattutto, della resistenza  $R_3$ . Allora, ci basta imporre che  $R_3$  sia tale da determinare una tensione statica di uscita nulla: questo si ottiene, evidentemente quando

$$R_2 \left(1 - \frac{R_3}{R_1}\right) - R_3 = 0, \text{ ossia per}$$

$$R_3 = \frac{R_2}{\frac{R_2}{R_1} + 1} = R_2 // R_1$$

A questo punto, però, dobbiamo accertare che la presenza della  $R_3$ , oltre a compensare l'offset di uscita, non comporti variazioni del comportamento dello stadio rispetto al segnale  $v_S$  applicato in ingresso. A tal fine, consideriamo il circuito equivalente per piccoli segnali dello stadio:



Si osserva che l'effetto della  $R_3$  è quello di porsi in serie alla  $R_i$ , riducendo così la tensione  $v_i$  che pilota l'operazionale. Tuttavia, dato che  $R_3$  è almeno 3 ordini di grandezza inferiore rispetto alla  $R_i$ , è evidente che nella serie può sicuramente essere trascurata, per cui il comportamento sotto segnale è praticamente lo stesso che abbiamo esaminato in precedenza, in assenza della  $R_3$ .

Notiamo che la presenza di  $R_3$  uguale al parallelo di  $R_1$  ed  $R_2$  ha come effetto quello per cui entrambi i terminali di ingresso dell'operazionale vedono una resistenza pari a  $R_1 // R_2$ .

Come detto prima, l'effetto della  $R_3$  di eliminare l'offset di tensione di uscita si ha solo se le correnti di ingresso dell'operazionale sono uguali tra di loro. Spesso, invece, tali correnti non sono uguali (anche nei circuiti integrati, dove, per esempio, due transistori bipolari accoppiati di emettitore possono presentare una lieve differenza nel valore del  $\beta$ ). Questo aspetto delle prestazioni del circuito viene descritto tramite la cosiddetta **corrente di offset di ingresso**, definita semplicemente come

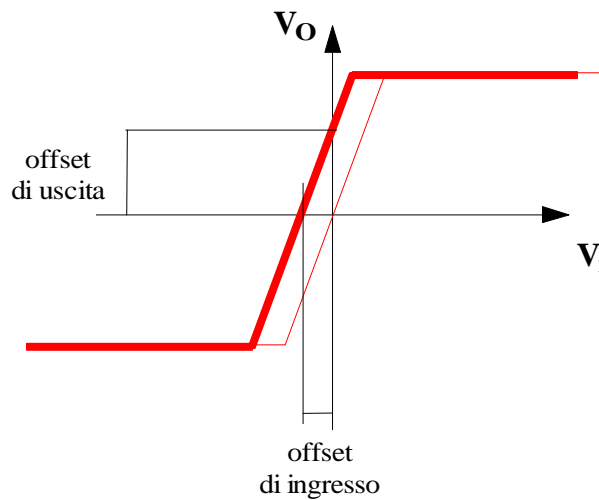
$$I_{OS} = I_{B1} - I_{B2}$$

In questo caso, la **corrente di polarizzazione di ingresso** è definita come valor medio delle due correnti di ingresso:

$$I_{pol} = \frac{I_{B1} + I_{B2}}{2}$$

### **Tensione di offset di ingresso (input offset voltage)**

Per **tensione di offset di ingresso** si intende la tensione differenziale che si deve applicare in ingresso all'amplificatore operazionale per portare l'uscita a zero:



Per gli amplificatori operazionali monolitici per i quali non si usano tecniche di riduzione dell'offset, questo offset di ingresso varia tipicamente tra 0.1mV a 2mV per dispositivi di ingresso bipolari e da 1mV a 20mV per dispositivi di ingresso a FET.

Il problema dell'offset di tensione è nella limitazione da esso introdotta sulla dinamica di uscita, in quanto l'escursione del segnale non è più la massima possibile: ad esempio, in presenza di un offset negativo di tensione in ingresso (come in figura), l'escursione è ridotta verso il basso (e di conseguenza anche verso l'alto nel caso in cui il segnale applicato non sia sbilanciato).

Il modo più semplice di eliminare l'offset è quello di portare in ingresso all'amplificatore un segnale  $E_{off}$  opportuno, tale da compensare esattamente l'offset (qualora questo sia noto).

### **Resistenze di ingresso e di uscita**

Con stadi di ingresso a transistor bipolare, la resistenza di ingresso di un amplificatore operazionale varia generalmente tra 100kΩ e 1MΩ. Di solito, comunque, il guadagno di tensione è abbastanza elevato, per cui questa resistenza di ingresso ha una bassa rilevanza sulle prestazioni del circuito nelle configurazioni reazionate ad anello chiuso. Gli amplificatori operazionali con ingresso a FET, invece, hanno una resistenza di ingresso sostanzialmente infinita.

Per quanto riguarda, poi, la resistenza di uscita degli amplificatori operazionali, essa varia generalmente da 40Ω a 100Ω. Anche qui, essa non modifica particolarmente le prestazioni ad anello chiuso.

### **Rapporto di reiezione del modo comune (CMRR)**

Anche per un amplificatore operazionale, il CMRR è definito come rapporto (in modulo) tra il guadagno di modo differenziale  $A_{dm} = \left. \frac{V_o}{V_{id}} \right|_{V_{ic}=0}$  e quello di modo comune  $A_{cm} = \left. \frac{V_o}{V_{ic}} \right|_{V_{id}=0}$ . Idealmente,

questo guadagno sarebbe  $\infty$  in conseguenza del fatto che dovrebbe essere nullo il guadagno di modo comune; nella realtà, *il CMRR è condizionato dalle prestazioni non ideali dello stadio differenziale di ingresso*: normalmente, si ottengono valori intorno a 100dB.

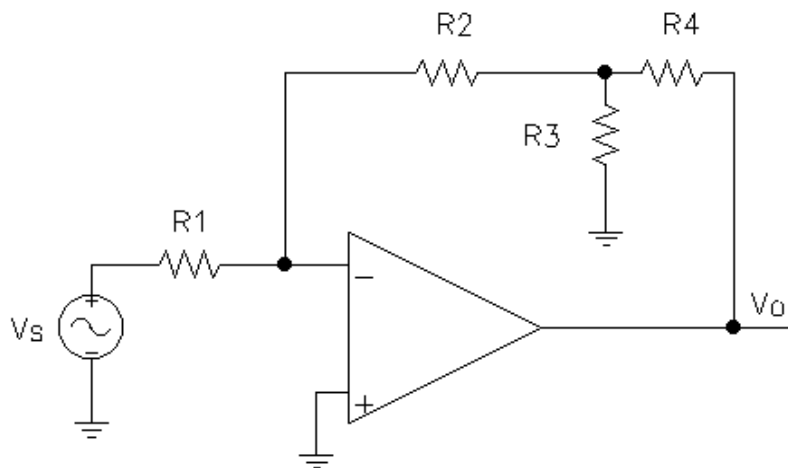


## Risposta in frequenza

Per effetto delle capacità associate ai dispositivi con cui è realizzato il circuito dell'amplificatore operazionale, il guadagno di tensione diminuisce ad alta frequenza. Come vedremo in seguito, questa diminuzione viene spesso aumentata aggiungendo al circuito una ulteriore capacità, detta *capacità di compensazione*, che assicuri la stabilità del circuito. La caratterizzazione di questo aspetto del comportamento dell'amplificatore operazionale è fornita dal valore della cosiddetta **larghezza di banda a guadagno unitario**, ossia la frequenza a cui il guadagno di tensione ad anello aperto è pari ad uno. Per gli amplificatori di tipo generale, questa frequenza cade tra 1 MHz e 100 MHz.

## CONFIGURAZIONE A T DELL'AMPLIFICATORE OPERAZIONALE

Quando è necessario ottenere un alto guadagno nonostante la presenza di un anello di reazione (negativa), è possibile impiegare un amplificatore operazionale nella seguente configurazione, detta **configurazione a T**:



Con una configurazione (invertente) di questo tipo, le singole resistenze  $R_2$ ,  $R_3$  ed  $R_4$  non sono singolarmente elevate, mentre è elevata la resistenza complessiva di reazione, che vale  $R_f = R_2 + (R_3 // R_4)$ .

Andiamo a calcolare il guadagno asintotico del circuito, che si ottiene considerando i terminali di ingresso dell'operazionale in cortocircuito virtuale (forzati entrambi, in questo caso, alla tensione di terra): la resistenza  $R_1$ , essendo connessa tra  $v_s$  e massa virtuale, ha l'effetto di trasformare la tensione  $v_s$  nella corrente  $\frac{v_s}{R_1}$ ; questa corrente, non potendo entrare nell'operazionale, fluisce interamente in  $R_2$  e poi si ripartisce tra le resistenze  $R_3$  ed  $R_4$ . Se indichiamo con  $v_x$  la tensione ai capi di  $R_3$  ed applichiamo la LKC, otteniamo che

$$0 = i_{R_2} - i_{R_3} - i_{R_4} = \frac{v_s}{R_1} - \frac{v_x}{R_3} - \frac{v_x - v_o}{R_4}$$

D'altra parte, il morsetto invertente dell'operazionale è forzato al potenziale di terra dal cortocircuito virtuale con il terminale non invertente, per cui la tensione ai capi di  $R_2$  è  $v_x$ : vale

allora l'uguaglianza  $\frac{v_s}{R_1} = -\frac{v_x}{R_2}$ , da cui ricaviamo che  $v_x = -\frac{R_2}{R_1} v_s$ . Sostituendo nella relazione di prima, otteniamo

$$v_o = -\frac{R_4}{R_1} \left( 1 + \frac{R_2}{R_3} + \frac{R_2}{R_4} \right) v_s = -\frac{1}{R_1} \left( R_4 \left( 1 + \frac{R_2}{R_3} \right) + R_2 \right) v_s$$

In conclusione, il guadagno di tensione vale

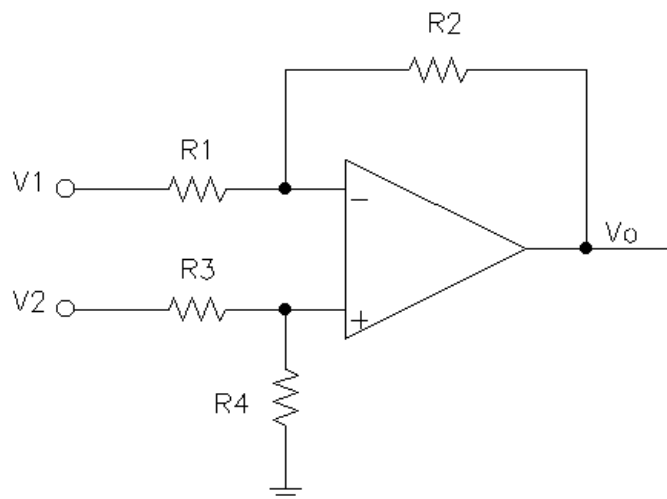
$$A_\infty = \frac{v_o}{v_s} = - \left[ \frac{R_2}{R_1} + \frac{R_4}{R_1} \left( 1 + \frac{R_2}{R_3} \right) \right]$$

Il segno "-" indica che la configurazione è invertente. Se poi facciamo un conto numerico, supponendo  $R_1=R_2=1k\Omega$  e  $R_3=R_4=10k\Omega$ , otteniamo un valore di circa -1020.

E' bene sottolineare che l'alto valore del guadagno ottenibile con questo circuito si paga con due conseguenze: quella più ovvia è la riduzione della dinamica di ingresso, che può essere vista approssimativamente come il rapporto tra la dinamica di uscita (praticamente costante una volta fissate le alimentazioni) ed il guadagno  $A_\infty$ ; l'altra conseguenza, per il momento meno ovvia, è la riduzione della massima frequenza di funzionamento, ossia quindi la minore velocità dello stadio.

## AMPLIFICATORE ALLE DIFFERENZE

E' possibile impiegare un amplificatore operazionale in un circuito che effettua la differenza tra due tensioni. Il circuito prende il nome di **amplificatore alle differenze** (impropriamente detto anche *amplificatore differenziale*) ed è fatto nel modo seguente:



Per ricavare l'espressione della tensione di uscita in funzione delle due tensioni di ingresso  $v_1$  e  $v_2$ , possiamo applicare il principio di sovrapposizione degli effetti (con riferimento, ovviamente, al circuito incrementale, che è il solo ad essere lineare), in modo da ottenere il contributo all'uscita dovuto ai singoli ingressi.

Cominciamo dal caso in cui  $v_2=0$ : in questa situazione, abbiamo la classica configurazione invertente con una resistenza  $R=R_3/R_4$  in serie al terminale non invertente; nell'ipotesi che questa resistenza  $R$  sia sufficientemente più piccola della resistenza di ingresso dell'operazionale, sappiamo

che essa non influisce sul comportamento su segnale, per cui il guadagno di tensione vale con buona approssimazione  $A'_{vf} = A'_{\infty} = -\frac{R_2}{R_1}$  e quindi l'uscita vale  $v'_o = -\frac{R_2}{R_1} v_1$ .

Passiamo al caso in cui  $v_1=0$ : dato che l'operazionale non assorbe corrente di ingresso, le resistenze  $R_3$  ed  $R_4$  sono in serie, per cui la tensione sul morsetto non invertente è la partizione di  $v_2$  su  $R_4$ , ossia vale  $v^+ = \frac{R_4}{R_4 + R_3} v_2$ ; la situazione è dunque quella di una configurazione non

invertente con ingresso  $v^+$ , per cui il guadagno di tensione vale  $A''_{vf} = A''_{\infty} = 1 + \frac{R_2}{R_1}$  e quindi l'uscita vale

$$v''_o = \left(1 + \frac{R_2}{R_1}\right) v^+ = \left(1 + \frac{R_2}{R_1}\right) \frac{R_4}{R_4 + R_3} v_2$$

Sommando dunque i due contributi, troviamo la tensione di uscita complessiva:

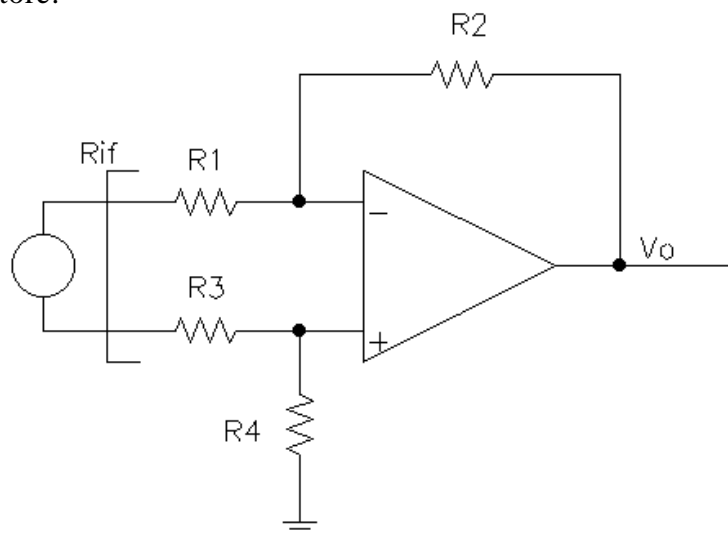
$$v_o = v'_o + v''_o = -\frac{R_2}{R_1} v_1 + \left(1 + \frac{R_2}{R_1}\right) \frac{R_4}{R_4 + R_3} v_2$$

Facendo qualche semplice manipolazione algebrica, nell'ipotesi che risulti  $\frac{R_2}{R_1} = \frac{R_4}{R_3}$ , si trova il seguente risultato finale:

$$v_o = -\frac{R_2}{R_1} (v_1 - v_2)$$

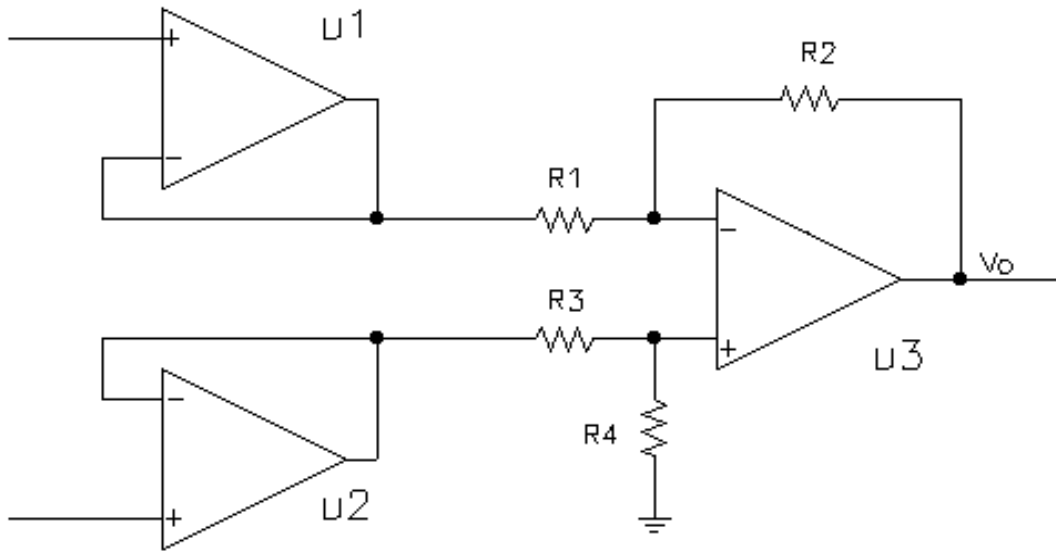
La tensione di uscita è dunque proporzionale alla differenza  $v_1 - v_2$  secondo il guadagno della configurazione invertente.

Una osservazione interessante riguarda la resistenza di ingresso  $R_{if}$  vista tra i due terminali di ingresso dell'amplificatore:



E' evidente che, dato il cortocircuito virtuale tra i terminali di ingresso dell'amplificatore operazionale, tale resistenza vale  $R_{if} = R_1 + R_3$ . Questo valore di resistenza di ingresso potrebbe non essere sufficiente per l'applicazione che si intende fare del circuito: per esempio, se si volesse

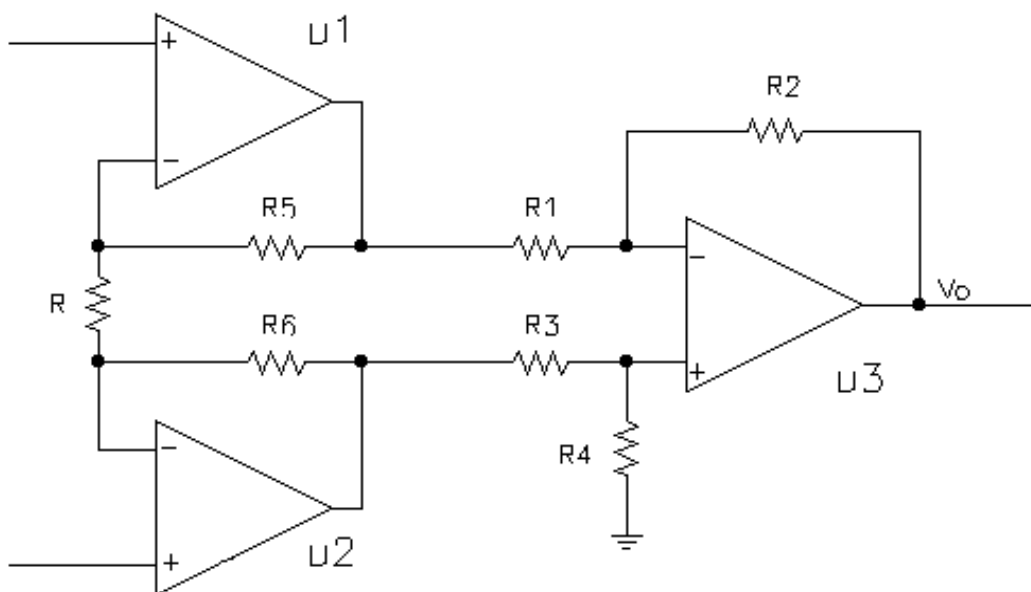
prelevare un segnale in un punto di un altro circuito, questo valore di resistenza di ingresso non sarebbe sufficiente per lasciare inalterato il regime elettrico. Bisogna dunque trovare il modo di aumentare la resistenza di ingresso senza però pregiudicare il comportamento del circuito sotto segnale, ossia il comportamento da amplificatore della differenza  $v_2 - v_1$ . Per ottenere questo risultato, basta disaccoppiare l'ingresso, usando ad esempio due **buffer**, ossia due inseguitori di tensione con resistenza di reazione nulla:



Il buffer realizzato con l'operazionale u1 si comporta da inseguitore teoricamente perfetto della tensione  $v_1$ , riportandola a monte di  $R_1$  così come nel circuito precedente; analogamente, il buffer realizzato con l'operazionale u2 si comporta da inseguitore teoricamente perfetto della tensione  $v_2$ , riportandola a monte di  $R_3$ . Tuttavia, rispetto al circuito precedente, la resistenza vista tra i due terminali di ingresso dello stadio è adesso praticamente infinita.

### Differenziale da strumentazione

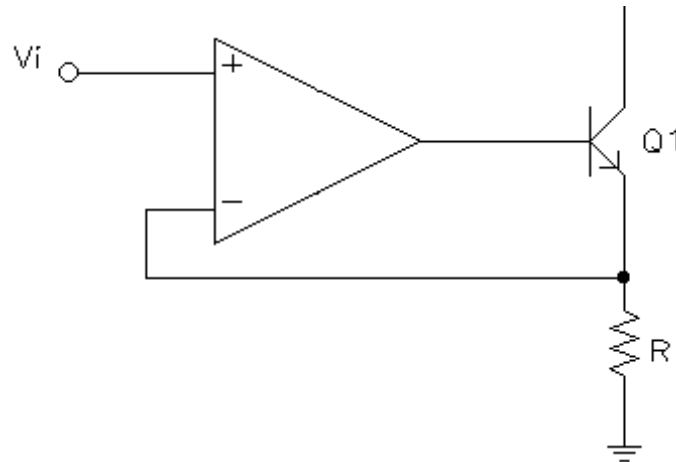
In molti strumenti elettronici, viene utilizzata una configurazione circuitale molto simile a quella appena descritta:



Questo circuito prende il nome di **differenziale da strumentazione**: esso serve sempre ad amplificare la differenza  $v_2 - v_1$ , ma, tramite le resistenze  $R_5$ ,  $R_6$  ed  $R$  (quest'ultima variabile), consente anche di variare il guadagno complessivo di tensione.

## CONVERTITORE TENSIONE-CORRENTE

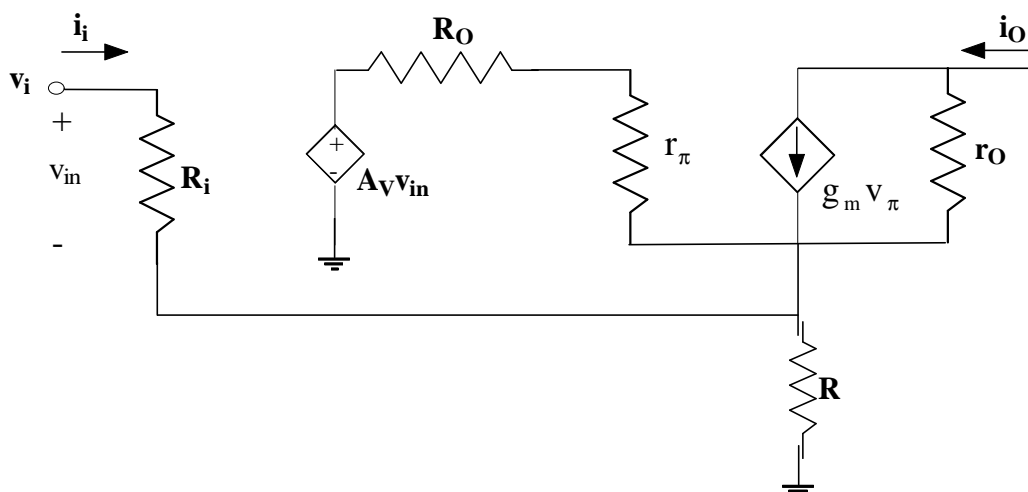
E' possibile utilizzare un amplificatore operazionale per realizzare un circuito che converte una tensione in una corrente:



Dato il cortocircuito virtuale tra i terminali di ingresso dell'operazionale, la tensione  $V_i$  si ritrova ai capi di  $R$ , dando origine ad una corrente  $i_R = \frac{V_i}{R}$  in tale resistenza; dato che l'operazionale non assorbe corrente in ingresso, questa corrente  $i_R$  non è altro che la corrente di emettitore del BJT Q1; quest'ultimo è impiegato nella configurazione ad inseguitore di corrente (base comune), per cui la sua corrente di collettore, ossia la corrente di uscita dello stadio, è ancora con buona approssimazione  $i_R = \frac{V_i}{R}$ .

*Il vantaggio di usare il transistor bipolare è quello di ottenere una resistenza di uscita  $R_{of}$  dello stadio particolarmente elevata, il che conferisce al circuito ottime prestazioni come generatore di corrente. Andiamo allora a calcolare  $R_{of}$ .*

Usiamo il circuito equivalente dello stadio, ottenuto sostituendo sia all'operazionale sia al BJT i rispettivi circuiti incrementali:

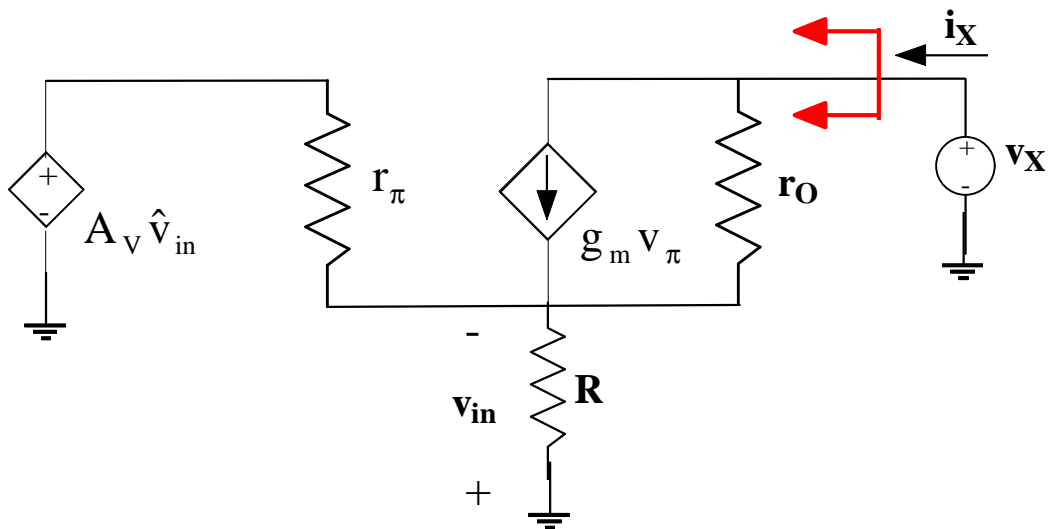


Per calcolare  $R_{of}$ , applichiamo la formula di Blackman:

$$R_{of} = R_{oD} \frac{1 + \theta_{sc}}{1 + \theta_{oc}}$$

Come generatore pilotato rispetto al quale applicare la sovrapposizione scegliamo il generatore dell'operazionale, per cui indichiamo con  $A_v \hat{v}_{in}$  la sua forma d'onda.

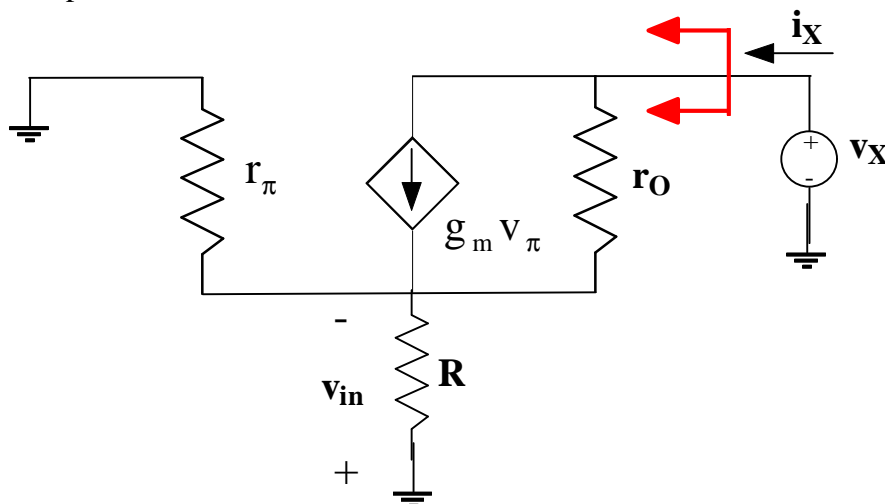
Con riferimento a questo generatore, dobbiamo calcolare la resistenza di uscita della rete morta  $R_{oD}$ , il rapporto di ritorno con uscita in cortocircuito  $\theta_{sc}$  e il rapporto di ritorno con uscita in condizioni di circuito aperto  $\theta_{oc}$ . Tutti e tre questi parametri vanno ovviamente calcolati supponendo l'ingresso cortocircuitato; supponendo allora  $R_O$  trascurabile nella serie con  $r_\pi$  e supponendo inoltre che  $R_i$ , andando in parallelo ad  $R$ , sia trascurabile rispetto alla  $R$  stessa, il circuito su cui fare i conti è il seguente:



Cominciamo dal calcolo della resistenza di uscita della rete morta:

$$R_{oD} = R_{OUT} \Big|_{A_v \hat{v}_{in} = 0}$$

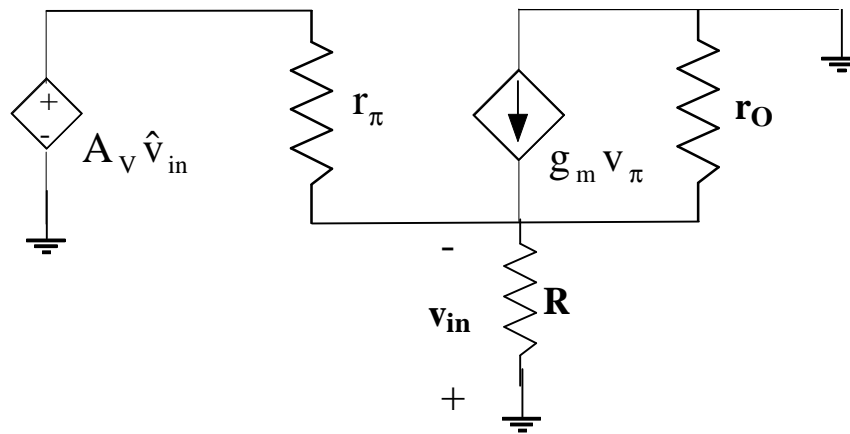
In base a questa definizione, dobbiamo calcolare la resistenza vista dal nodo di uscita quando il generatore pilotato è spento:



Si tratta della resistenza di uscita di un classico stadio a degenerazione, per cui vale

$$R_{oD} = r_o [1 + g_m (R // r_\pi)] + (R // r_\pi)$$

Adesso dobbiamo calcolare il rapporto di ritorno con uscita in cortocircuito  $\theta_{sc} = -\frac{v_{in}}{\hat{v}_{in}} \Big|_{v_x=0}$  :

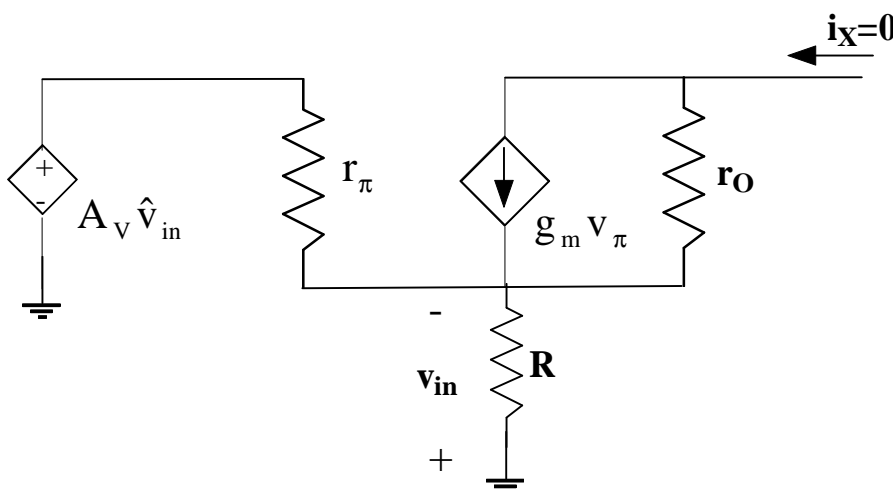


Si osserva, in questo caso, che  $r_o$  va in parallelo ad  $R$  e tale parallelo è alimentato dalla corrente  $(\beta + 1)i_b$ , per cui  $-v_{in} = (R // r_o)(\beta + 1)i_b$ ; applicando quindi la LKT alla maglia di ingresso, ricaviamo che la suddetta corrente di base del transistor vale  $i_b = \frac{A_v \hat{v}_{in}}{r_\pi + (\beta + 1)(R // r_o)}$ , per cui concludiamo che

$$\theta_{sc} = -\frac{v_{in}}{\hat{v}_{in}} = \frac{A_v (\beta + 1)(R // r_o)}{r_\pi + (\beta + 1)(R // r_o)} = \frac{A_v}{\frac{r_\pi}{(\beta + 1)(R // r_o)} + 1} \cong A_v$$

Infine dobbiamo calcolare il rapporto di ritorno con uscita in condizioni di circuito aperto

$$\theta_{oc} = -\frac{v_i}{\hat{v}_i} \Big|_{i_x=0} :$$



In questo caso, non essendoci corrente di uscita, il generatore pilotato è chiuso su se stesso tramite la resistenza  $R_O$ , per cui è come se questi due elementi non ci fossero: di conseguenza, la tensione  $v_{in}$  è la partizione, cambiata di segno, di  $A_V \hat{v}_{in}$  su  $R$ , per cui

$$\theta_{oc} = \frac{R}{R + r_{\pi}}$$

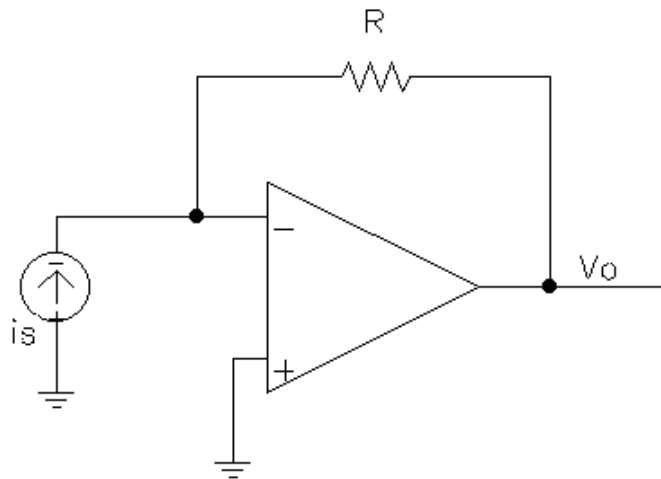
Possiamo a questo punto trovare l'espressione della resistenza di uscita dello stadio:

$$R_{of} = R_{oD} \frac{1 + \theta_{sc}}{1 + \theta_{oc}} = [r_o (1 + g_m (R // r_{\pi})) + (R // r_{\pi})] \frac{1 + A_V}{1 + \frac{R}{R + r_{\pi}} A_V} \cong [r_o (1 + g_m (R // r_{\pi})) + (R // r_{\pi})] A_V$$

Si osserva che, se i valori di  $R$  e  $r_{\pi}$  sono tali da rendere  $\theta_{oc}$  sufficientemente piccolo, la resistenza di uscita dello stadio a degenerazione viene aumentata di un fattore  $A_V$  pari al guadagno dell'operazionale.

## CONVERTITORE CORRENTE- TENSIONE

Mentre nel paragrafo precedente abbiamo analizzato un convertitore tensione-corrente, accenniamo velocemente ad un circuito, impiegante sempre un amplificatore operazionale, che si comporti da **convertitore corrente-tensione**:

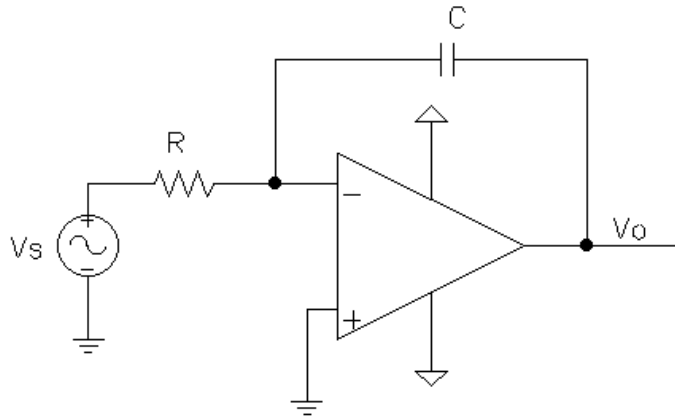


L'uscita del circuito, dato che l'operazionale non assorbe corrente in ingresso, è  $v_o = -Ri_s$ , mentre la resistenza di uscita è il parallelo tra quella dell'operazionale, che è molto bassa, e la  $R_F$ , ossia coincide praticamente con quella dell'operazionale.



## INTEGRATORE

Il cosiddetto **circuito integratore** è un primo esempio di impiego degli amplificatori operazionali in circuiti con elementi reattivi nella rete di reazione, usati al fine di ottenere una assegnata risposta nel dominio del tempo o in quello della frequenza. Il circuito è fatto nel modo seguente:



Dato sempre il cortocircuito virtuale tra i terminali di ingresso dell'operazionale, il resistore  $R$  serve a convertire l'ingresso in tensione  $v_s$  in una corrente  $i_s = \frac{v_s}{R}$  che, non potendo fluire nell'operazionale stesso, fluisce attraverso la capacità  $C$ : la tensione ai capi di questa capacità, coincidente con la tensione di uscita (cambiata di segno) dato che il morsetto invertente dell'operazionale è forzato al potenziale di terra, è proporzionale all'integrale nel tempo della corrente  $i_s$ , così che la tensione di uscita risulta essere

$$v_o(t) = -\frac{1}{C} \int_0^t i_s(t) dt = -\frac{1}{RC} \int_0^t v_s(t) dt$$

(dove abbiamo per semplicità supposto che la tensione iniziale su  $C$  fosse nulla).

Ovviamente, questa relazione è valida solo finché la tensione di uscita rientra nella dinamica di uscita dell'operazionale.

Se trasformiamo secondo Laplace l'ultima relazione ricavata, otteniamo

$$V_o(s) = -\frac{1}{RCs} V_s(s)$$

ossia un sistema con funzione di trasferimento  $G(s) = \frac{V_o(s)}{V_s(s)} = -\frac{1}{RCs}$ . Questa funzione presenta un polo nell'origine ed quindi indica un **integratore ideale**.

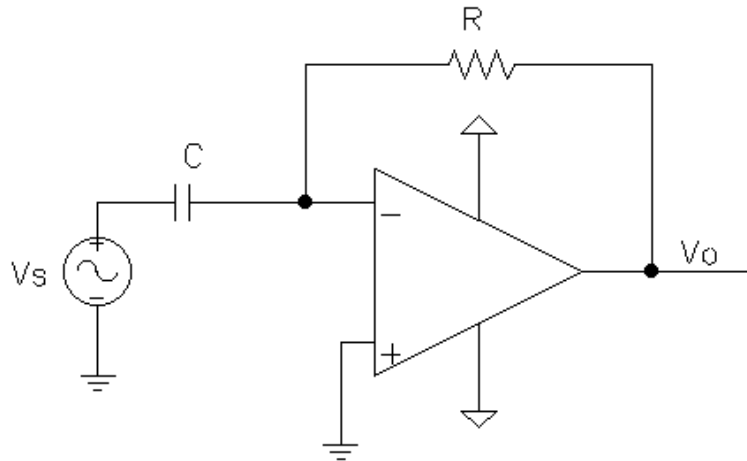
Nella realtà non si potrà mai avere un polo nell'origine, in quanto significherebbe una resistenza infinita ai capi del condensatore, il che non è realizzabile nella pratica, date le inevitabili resistenze parassite. Supponiamo, comunque, di riuscire a realizzare un condensatore privo di effetti resistivi: è evidente che la corrente di polarizzazione di ingresso (che abbiamo detto essere piccola ma comunque non nulla) andrebbe a caricare il condensatore; una volta terminata la carica, la tensione sul condensatore rimarrebbe fissa e quindi l'uscita saturerebbe. Questo è un effetto ovviamente indesiderato, che va eliminato predisponendo un percorso di scarica per il condensatore: dobbiamo dunque porre una resistenza in parallelo al condensatore, in modo che possa consentirne la scarica. Si pone, allora, il problema del dimensionamento di questa resistenza: bisogna infatti fare in modo

che il tempo di scarica così creato sia sufficientemente più lento del segnale da processare, in modo da non influenzare il comportamento dinamico del circuito.

In presenza di una resistenza per la scarica del condensatore, è ovvio che il polo della funzione di trasferimento non è più nell'origine, per cui l'integratore non è più ideale.

## DERIVATORE

In modo reciproco rispetto al circuito integratore funziona il cosiddetto **circuito derivatore**, che si ottiene dal precedente semplicemente scambiando il condensatore ed il resistore:



La corrente attraverso il condensatore è proporzionale alla derivata nel tempo della tensione ai suoi capi, ossia la tensione  $v_s$ : questa corrente vale dunque  $i_C(t) = C \frac{dv_s(t)}{dt}$  e fluisce tutta nel resistore, dando origine ad una tensione ai suoi capi, pari alla tensione di uscita dello stadio cambiata di segno, data da

$$v_o(t) = -RC \frac{dv_s(t)}{dt}$$

Passando al dominio di Laplace, questa relazione diventa

$$V_o(s) = -RCsV_s(s)$$

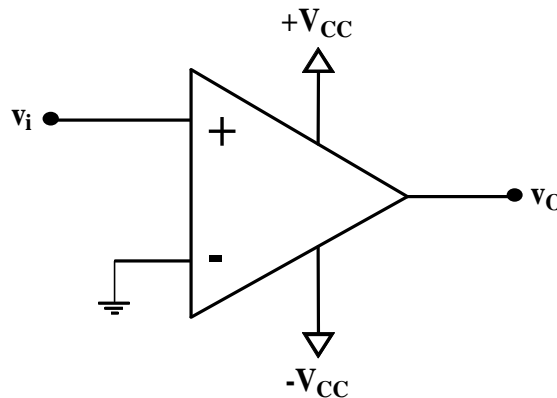
cui corrisponde quindi un sistema con funzione di trasferimento  $G(s) = \frac{V_o(s)}{V_s(s)} = -RCs$ . Questa

funzione presenta solo uno zero nell'origine, per cui si tratta di un derivatore ideale. *Il problema, in questo caso, è quello per cui il segnale in uscita dallo stadio ha una ampiezza tanto maggiore quanto maggiore è la frequenza del segnale in ingresso.* Questo è rischioso ai fini della stabilità, in quanto anche il semplice rumore può portare lo stadio in saturazione. Per questo motivo, non è sempre opportuno usare il derivatore o comunque è consigliabile farlo ponendo in cascata un filtro passa-basso. Tale filtro può essere proprio un integratore come quello esaminato nel paragrafo precedente, visto che, dalla frequenza del polo in poi, l'ingresso viene comunque attenuato.

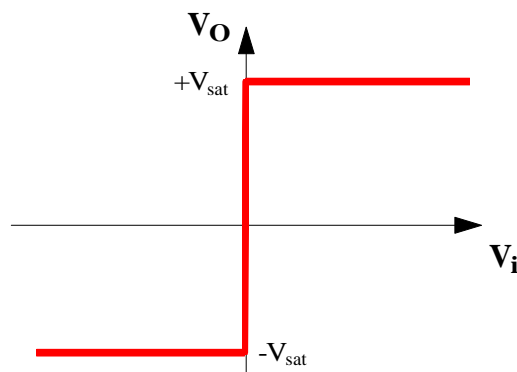
## Applicazioni non lineari

### COMPARATORE

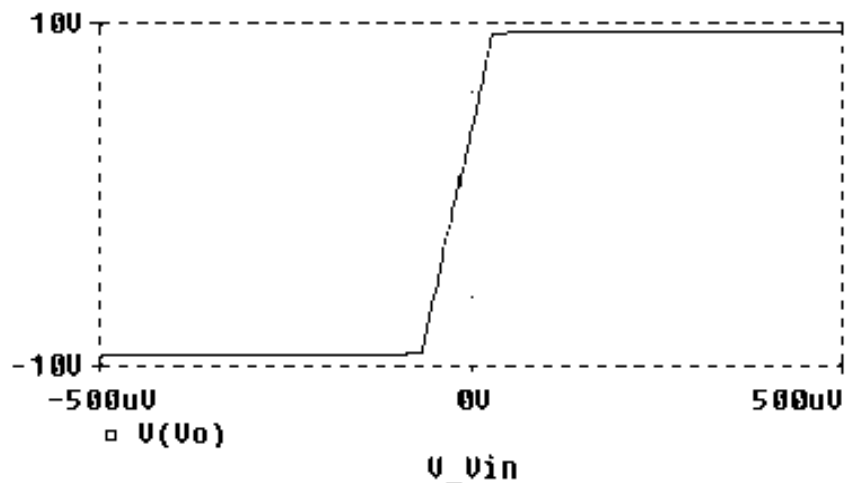
Consideriamo un amplificatore operazionale come quello indicato nella figura seguente:



Se riteniamo tale amplificatore ideale, sappiamo che la sua caratteristica statica ingresso-uscita in tensione è fatta nel modo seguente:



Simulazione al calcolatore - La caratteristica statica ingresso-uscita in tensione dell'**amplificatore operazionale  $\mu\text{A-741}$** , ottenuta mediante simulazione con P-Spice, risulta essere la seguente:

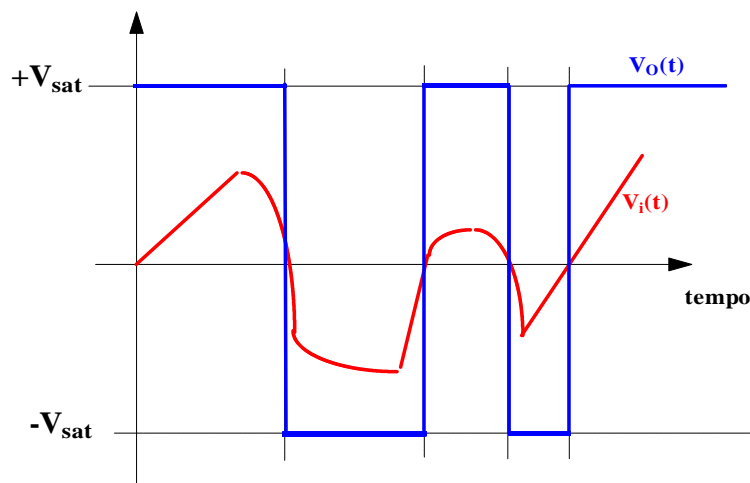


Si nota immediatamente l'elevatissimo guadagno nella regione lineare di funzionamento: basta osservare che le tensioni ingresso usate per la simulazione vanno da  $-500\mu\text{V}$  a  $+500\mu\text{V}$  e sono più che sufficienti per portare l'operazionale da una saturazione all'altra (le due tensioni di saturazione sono approssimativamente  $+10\text{V}$  e  $-10\text{V}$  e coincidono con i valori delle alimentazioni usate per la simulazione).

Sulla base di questa caratteristica, è ovvio che l'applicazione più semplice che si può fare di questo dispositivo è come **comparatore** :

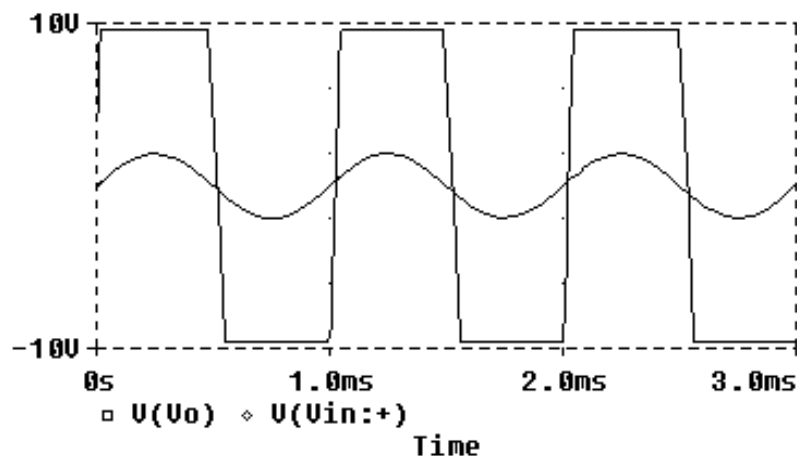
- quando la tensione di ingresso  $V_i$  è positiva, la tensione di uscita scatta al valore  $V_{\text{sat}}$  di saturazione positiva;
- quando la tensione di ingresso  $V_i$  è negativa, la tensione di uscita scatta al valore  $-V_{\text{sat}}$  di saturazione negativa.

Graficamente, possiamo allora rappresentare questo tipo di funzionamento con il seguente esempio:



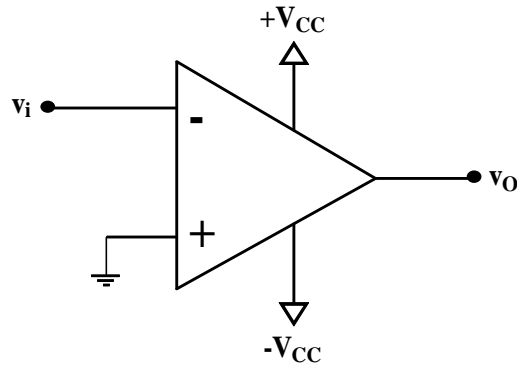
L'uscita dello stadio è dunque un segnale avente due soli livelli  $+V_{\text{sat}}$  e  $-V_{\text{sat}}$ . Per un amplificatore operazionale ideale, tali due livelli coincidono, rispettivamente, con l'alimentazione positiva e con quella negativa.

Simulazione al calcolatore - Usando l'amplificatore operazionale  $\mu\text{A}-741$  e ponendo in ingresso un segnale sinusoidale ad  $1\text{kHz}$  e con ampiezza  $2\text{V}$ , si ottiene, tramite P-Spice, la seguente tensione di uscita:



Ci si rende conto che, nella realtà, nonostante il guadagno di tensione dell'operazionale non sia mai infinito, un circuito di questo tipo non possa essere di molta utilità per via del rumore inevitabilmente presente: in vicinanza dell'attraversamento dello zero, il rumore può far scattare l'operazionale, in modo del tutto casuale, verso l'alto o verso il basso, pregiudicando quindi il funzionamento del circuito

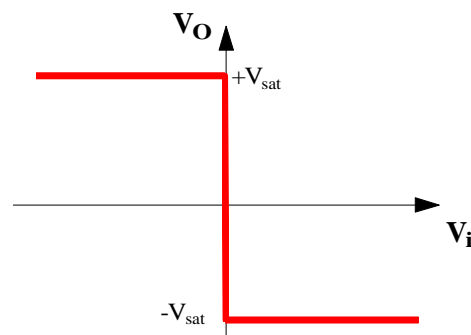
E' possibile realizzare un comparatore anche usando un amplificatore operazionale in configurazione invertente:



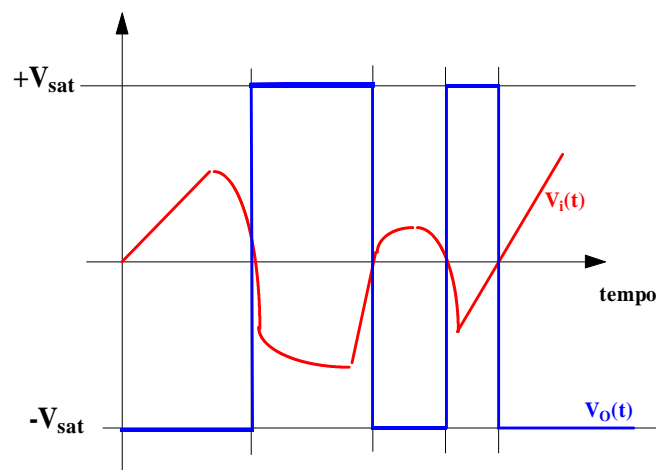
Il funzionamento è ovviamente opposto rispetto al circuito precedente:

- se  $V_i > 0$ , la tensione di uscita scatta al valore  $-V_{sat}$  di saturazione negativa;
- se  $V_i < 0$ , la tensione di uscita scatta al valore  $+V_{sat}$  di saturazione positiva.

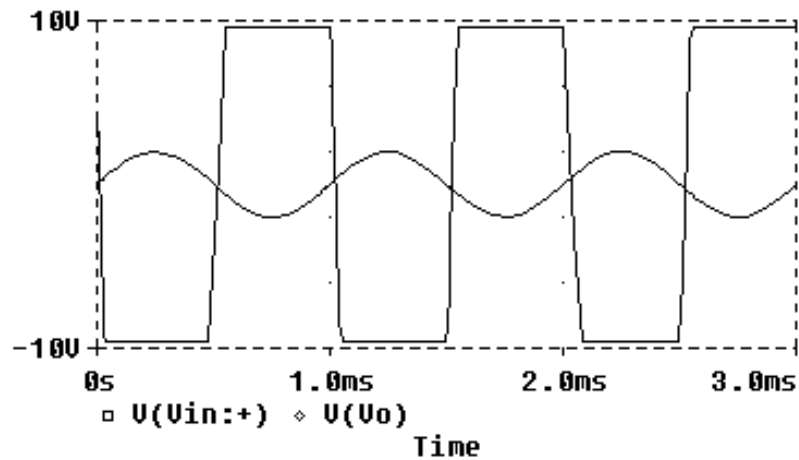
La caratteristica statica ingresso-uscita in tensione è dunque fatta nel modo seguente:



Utilizzando lo stesso esempio del caso precedente, abbiamo quanto segue:

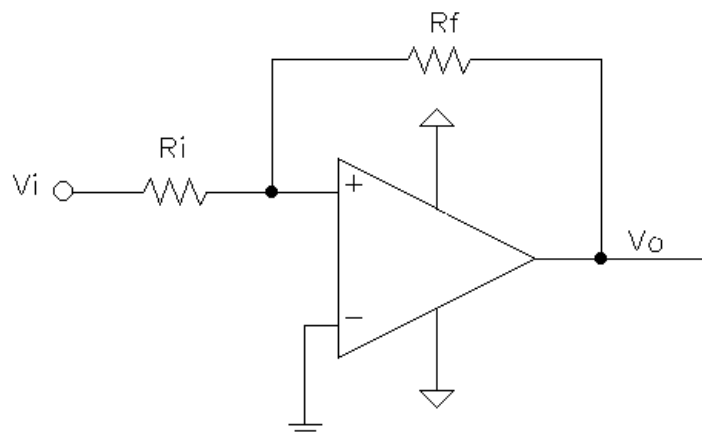


Simulazione al calcolatore - Usando l'amplificatore operazionale  $\mu A-741$  e ponendo in ingresso un segnale sinusoidale ad 1kHz e con ampiezza 2V, si ottiene, tramite P-Spice, la seguente tensione di uscita:



Ovviamente, anche questo circuito soffre dei problemi legati al rumore. Per risolvere tali problemi, è dunque necessario avere una dinamica di ingresso più estesa (mentre per i circuiti precedenti è idealmente nulla), in modo da avere sia una *soglia positiva*, al di sopra della quale l'operazionale debba scattare verso l'alto, sia una *soglia negativa*, al di sotto della quale l'operazionale debba scattare verso il basso.

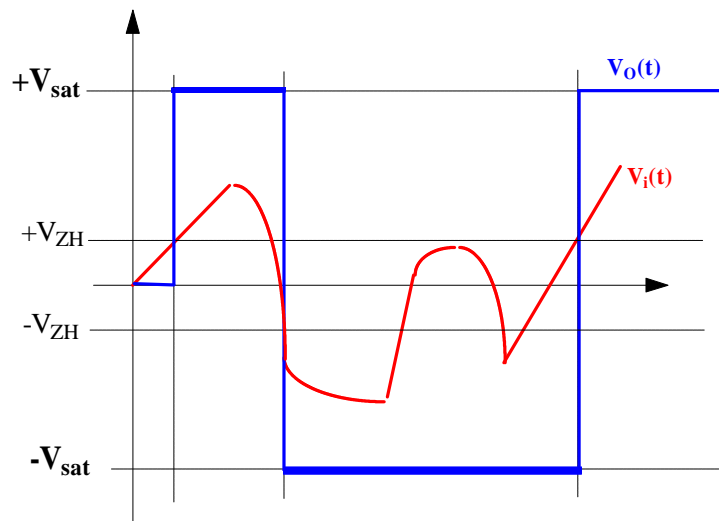
Per ottenere questa **soglia**, è sufficiente chiudere l'amplificatore in un anello di reazione, come nella figura seguente, relativa alla configurazione non invertente:



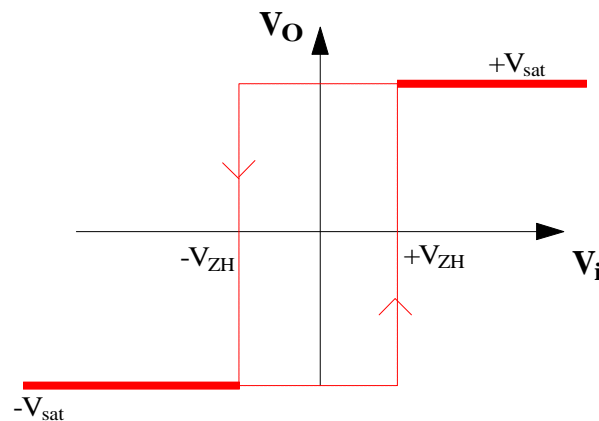
Indicata con  $V_{ZH}$  la **tensione di soglia** (che tra un attimo calcoleremo, osservando che è simmetrica rispetto alla tensione nulla), il funzionamento del circuito è il seguente:

- se  $V_i > V_{ZH}$ , la tensione di uscita scatta al valore  $V_{sat}$  di saturazione positiva;
- se  $V_i < -V_{ZH}$ , la tensione di uscita scatta al valore  $-V_{sat}$  di saturazione negativa.

Consideriamo, ad esempio, lo stesso segnale di ingresso dei casi precedenti:



In termini di caratteristica statica ingresso-uscita in tensione, abbiamo dunque quanto segue:



Andiamo adesso a calcolare il valore di questa soglia. Indichiamo con  $I$  la corrente che scorre nelle resistenze  $R_f$  ed  $R_i$  (che sono in serie in quanto l'operazionale non assorbe corrente): la tensione ai capi di questa serie è  $V_o - V_i$ , per cui

$$I = \frac{V_o - V_i}{R_f + R_i}$$

Nota questa corrente, possiamo scrivere che la tensione del morsetto non invertente dell'operazionale vale

$$V^+ = V_i + R_i I = V_i + R_i \frac{V_o - V_i}{R_f + R_i}$$

Questa relazione vale in generale. Dobbiamo allora sfruttarla per calcolare la tensione positiva  $V_i$  necessaria a far scattare l'operazionale verso la saturazione positiva e la tensione negativa necessaria a far scattare l'operazionale verso la saturazione negativa: in entrambi i casi, dobbiamo calcolare la tensione necessaria affinché il morsetto non invertente abbia tensione uguale a quella del morsetto non invertente, in modo da far scattare l'operazionale: dato che il morsetto non invertente è al potenziale di terra, dobbiamo imporre che risulti  $V^+ = 0$ , per cui

$$V_i \left( 1 - \frac{R_i}{R_f + R_i} \right) = -R_i \frac{V_o}{R_f + R_i}$$

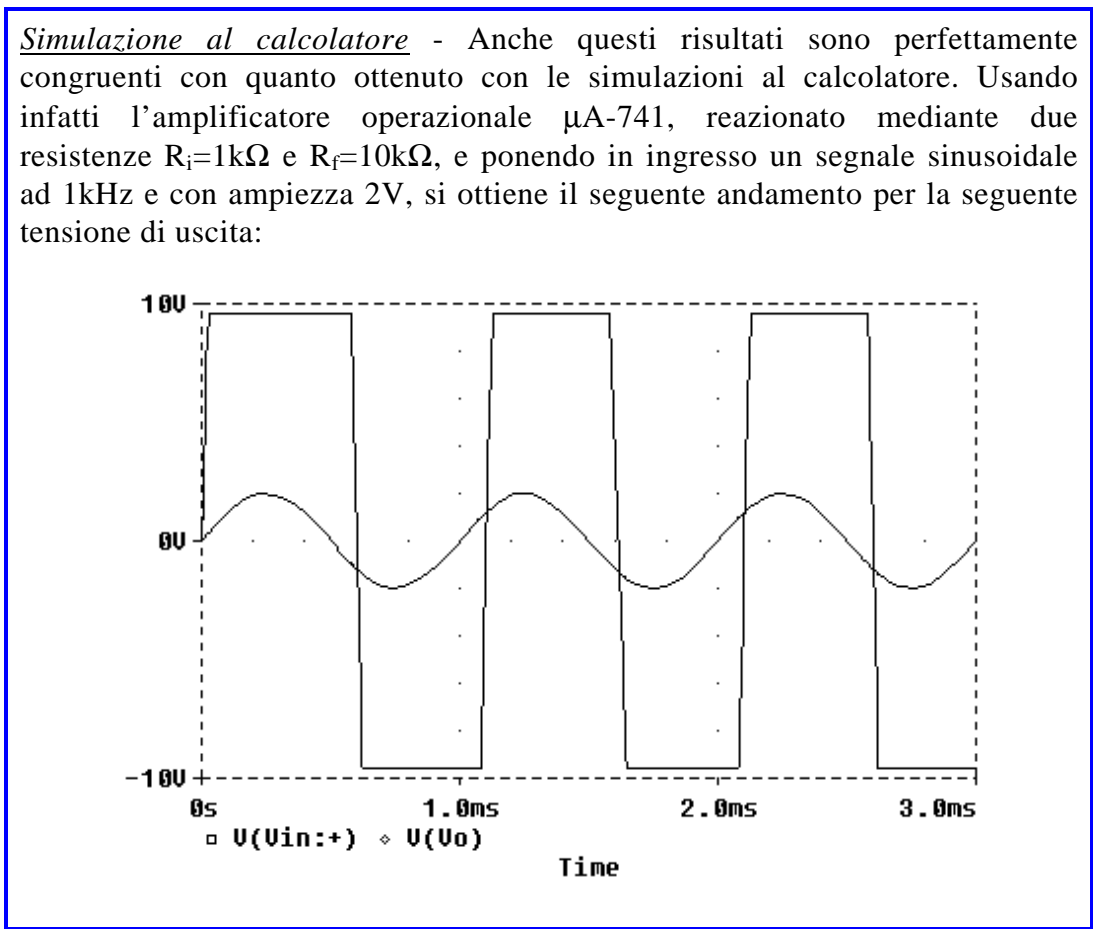
Cominciamo dalla tensione di soglia positiva, per cui dobbiamo supporre che l'uscita dell'operazionale si trovi inizialmente a  $-V_{sat}$  :

$$V_i \left( 1 - \frac{R_i}{R_f + R_i} \right) = R_i \frac{V_{sat}}{R_f + R_i} \longrightarrow \boxed{V_{soglia\ positiva} = \frac{R_i}{R_f} V_{sat}}$$

Passiamo alla tensione di soglia negativa, per cui dobbiamo supporre che l'uscita dell'operazionale si trovi inizialmente a  $+V_{sat}$  :

$$V_i \left( 1 - \frac{R_i}{R_f + R_i} \right) = -R_i \frac{V_{sat}}{R_f + R_i} \longrightarrow \boxed{V_{soglia\ negativa} = -\frac{R_i}{R_f} V_{sat}}$$

Ponendo dunque  $V_{ZH} = \frac{R_i}{R_f} V_{sat}$ , concludiamo, come anticipato prima, che l'operazionale scatta alla saturazione positiva quando l'ingresso sale a  $+V_{ZH}$  e scatta alla saturazione negativa quando l'ingresso scende a  $-V_{ZH}$ .



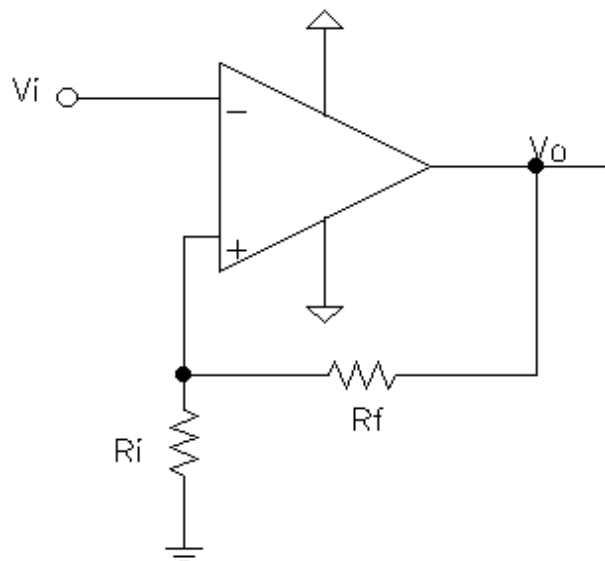


Il passaggio dall'una all'altra saturazione non avviene più in corrispondenza dell'attraversamento dello zero da parte della forma d'onda in ingresso: in particolare, il passaggio da  $+V_{\text{sat}}$  a  $-V_{\text{sat}}$  avviene in corrispondenza del valore  $-0.968\text{V}$ , che è circa uguale a  $V_{\text{soglia negativa}} = -\frac{R_i}{R_f} V_{\text{sat}} \cong -\frac{1\text{k}\Omega}{10\text{k}\Omega} \cdot 10 = -1\text{V}$ , mentre quello da  $-V_{\text{sat}}$  a  $+V_{\text{sat}}$  avviene in corrispondenza del valore  $0.95\text{V}$ , che è circa uguale a  $V_{\text{soglia positiva}} = \frac{R_i}{R_f} V_{\text{sat}} \cong 1\text{V}$ .

Questi valori della soglia positiva e della soglia negativa sono in perfetto accordo con quelli leggibili sulla caratteristica statica ingresso-uscita in tensione:

- facendo variare con continuità la tensione ingresso da  $-2\text{V}$  a  $+2\text{V}$ , si ottiene un valore della soglia positiva pari a  $0.937\text{V}$ .
- facendo invece variare la tensione ingresso da  $2\text{V}$  a  $-2\text{V}$ , si ottiene un valore della soglia negativa pari a  $-0.97\text{V}$ .

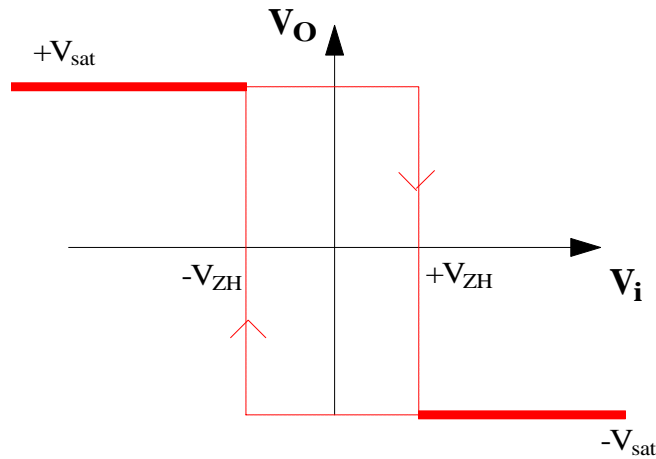
E' possibile realizzare lo stesso comparatore appena descritto, ma usando l'amplificatore operazionale nella configurazione invertente. Il corrispondente circuito (che, come il precedente, prende il nome di **trigger di Schmitt**) è indicato nella figura seguente:



Indicata ancora una volta con  $V_{\text{ZH}}$  la tensione soglia (diversa da quella del circuito precedente, come vedremo tra un attimo, ma sempre simmetrica), il funzionamento del circuito è il seguente:

- se  $V_i > V_{\text{ZH}}$ , la tensione di uscita scatta al valore  $-V_{\text{sat}}$  di saturazione negativa;
- se  $V_i < -V_{\text{ZH}}$ , la tensione di uscita scatta al valore  $+V_{\text{sat}}$  di saturazione positiva.

In termini di caratteristica statica ingresso-uscita in tensione, abbiamo dunque quanto segue:



Calcoliamo la soglia positiva e la soglia negativa. Dato che  $R_i$  ed  $R_f$  sono in serie, possiamo applicare il partitore di tensione per calcolare la tensione sul morsetto non invertente dell'operazionale: abbiamo evidentemente che

$$V^+ = \frac{R_i}{R_i + R_f} V_O$$

Supponiamo, ad esempio, che, in un certo istante, l'uscita si trovi al valore  $+V_{sat}$ , per cui la tensione del morsetto non invertente è  $V^+ = \frac{R_i}{R_i + R_f} V_{sat}$ : non appena  $V_i$  (pari alla tensione del morsetto non invertente) raggiunge questo valore, l'operazionale scatta passando a  $-V_{sat}$ : possiamo dunque scrivere che

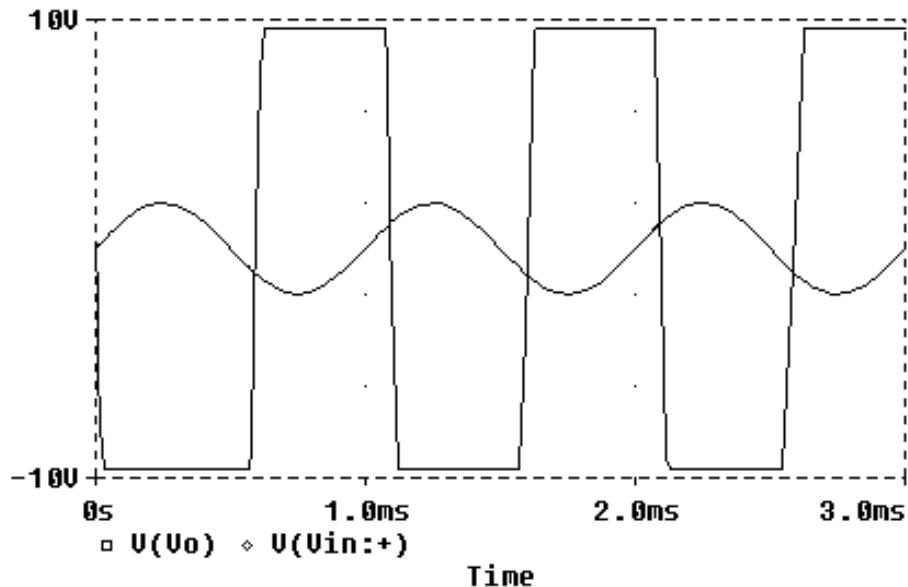
$$V_{\text{soglia positiva}} = \frac{R_i}{R_i + R_f} V_{sat}$$

In modo del tutto analogo, se l'uscita si trova inizialmente al valore  $-V_{sat}$ , la tensione del morsetto non invertente è  $V^+ = -\frac{R_i}{R_i + R_f} V_{sat}$  e quindi questo è il valore cui  $V_i$  deve arrivare per far scattare l'operazionale a  $+V_{sat}$ : quindi

$$V_{\text{soglia negativa}} = -\frac{R_i}{R_i + R_f} V_{sat}$$

Ponendo dunque  $V_{ZH} = \frac{R_i}{R_i + R_f} V_{sat}$ , concludiamo che *l'operazionale scatta alla saturazione positiva quando  $V_i = -V_{ZH}$  e scatta alla saturazione negativa quando  $V_i = +V_{ZH}$ .*

Simulazione al calcolatore - Verifichiamo anche questi risultati sono con le simulazioni al calcolatore. Usando infatti l'amplificatore operazionale  $\mu A-741$ , reazionato mediante due resistenze  $R_i=1k\Omega$  e  $R_f=10k\Omega$ , e ponendo in ingresso un segnale sinusoidale ad 1kHz e con ampiezza 2V, si ottiene il seguente andamento per la seguente tensione di uscita:



Il passaggio da  $+V_{sat}$  a  $-V_{sat}$  avviene in corrispondenza del valore  $+0.877V$ , mentre quello da  $-V_{sat}$  a  $+V_{sat}$  avviene in corrispondenza del valore  $-0.877V$ . Questi valori sono in accordo con il valore teorico della soglia, che è

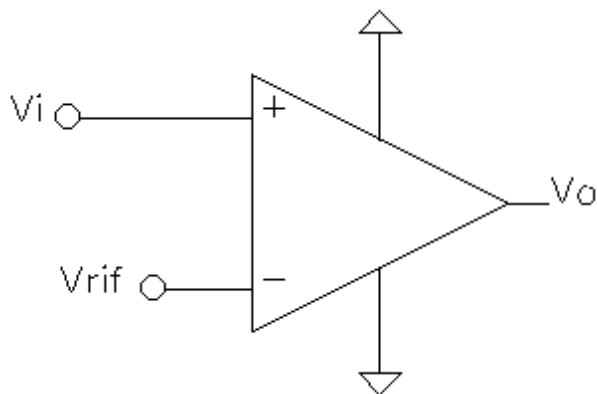
$$V_{ZH} = \frac{R_i}{R_i + R_f} V_{sat} \cong \frac{1k\Omega}{1k\Omega + 10k\Omega} \cdot 10V = 0.9V.$$

In generale, dunque, sia per la configurazione invertente sia per quella non invertente, ci basta agire sui valori delle resistenze  $R_i$  ed  $R_f$  per avere una maggiore o minore insensibilità al rumore: nel caso della configurazione invertente appena esaminata, ad esempio, il **marginale complessivo di**

**immunità dal rumore** ha evidentemente ampiezza  $2 \frac{R_i}{R_i + R_f} V_{sat}$ . Ovviamente, quanto maggiore è questo margine, tanto più il funzionamento del trigger di Schmitt si allontana da quello di un comparatore ideale.

Inoltre, è interessante osservare che il comparatore appena descritto (sia in configurazione invertente sia in configurazione non invertente), è un dispositivo dotato di memoria: infatti, come si deduce facilmente dalla caratteristica statica ingresso-uscita, se, in un istante qualsiasi, stacciamo l'ingresso, l'uscita non si annulla, ma rimane sul valore ( $+V_{sat}$  o  $-V_{sat}$ ) che aveva prima di porre  $V_i=0$ .

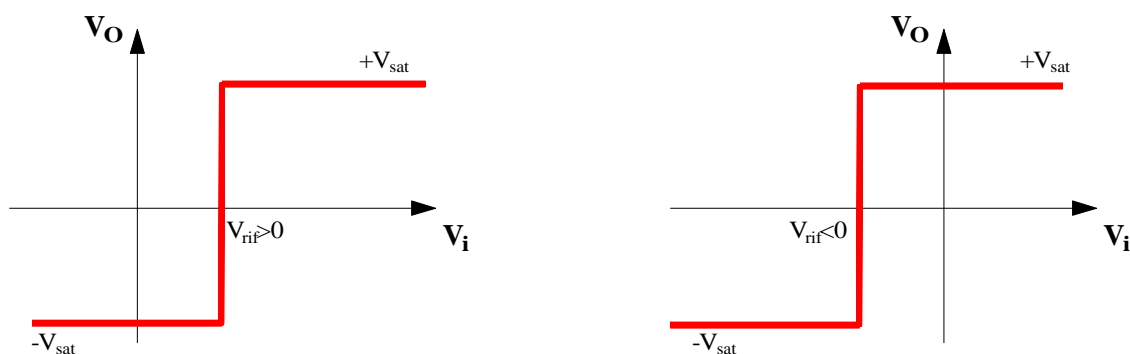
Tornando adesso alla configurazione non invertente senza anello di reazione, è possibile riferire il comparatore non più a massa, ma ad una tensione di riferimento  $V_{rif}$  qualsiasi:



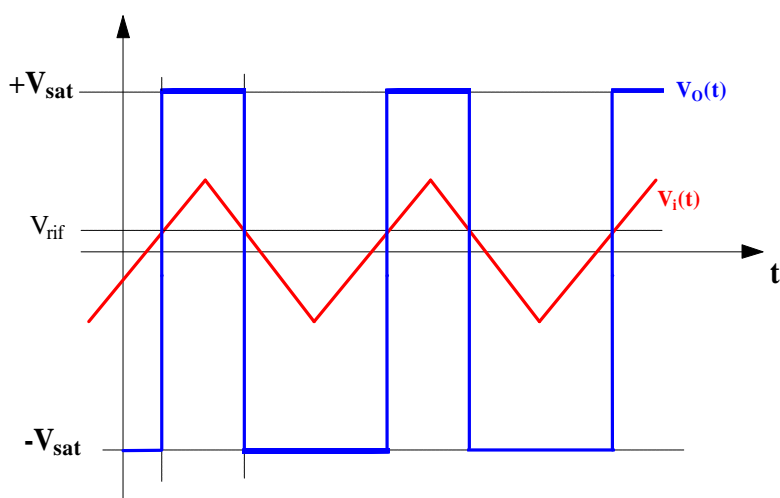
Il funzionamento di questo circuito è il seguente:

- se  $V_i > V_{rif}$ , la tensione di uscita scatta al valore  $V_{sat}$  di saturazione positiva;
- se  $V_i < V_{rif}$ , la tensione di uscita scatta al valore  $-V_{sat}$  di saturazione negativa.

In termini di caratteristica statica ingresso-uscita in tensione, abbiamo dunque quanto segue:



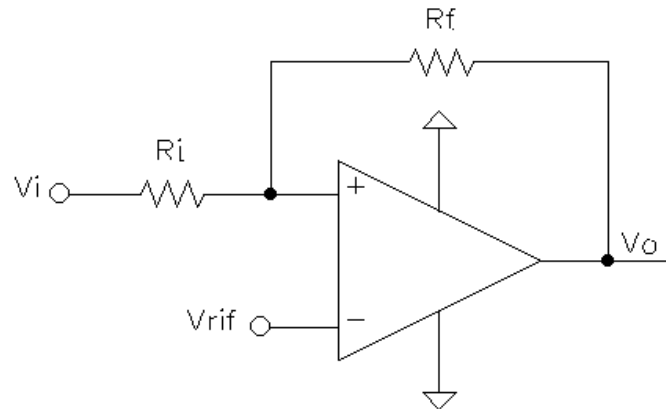
Vediamo ad esempio cosa succede in corrispondenza di un'onda triangolare in ingresso e con una tensione di riferimento  $V_{rif}$  positiva:



Variando il valore di  $V_{rif}$ , è possibile variare il tipo di onda quadra in uscita.

Valgono, ovviamente, anche in questo caso le considerazioni sui problemi legati al rumore, per cui, *anche in presenza di una tensione di riferimento  $V_{rif}$ , è necessario chiudere l'operazionale in un anello di reazione.*

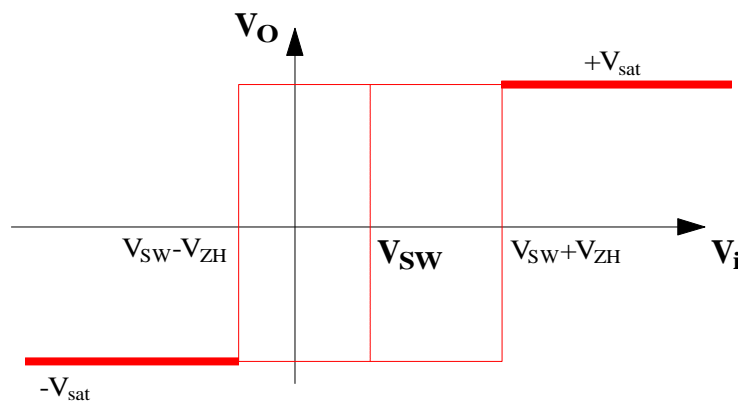
La prima possibilità è quella indicata nella figura seguente, relativa alla configurazione non invertente:



In questo caso, si definiscono sia una **tensione di soglia**  $V_{ZH}$  sia una **tensione di switch**  $V_{SW}$ , per cui il funzionamento del circuito è il seguente:

- se  $V_i > V_{SW} + V_{ZH}$ , la tensione di uscita scatta al valore  $V_{sat}$  di saturazione positiva;
- se  $V_i < V_{SW} - V_{ZH}$ , la tensione di uscita scatta al valore  $-V_{sat}$  di saturazione negativa.

In termini di caratteristica statica ingresso-uscita in tensione, supponendo per esempio  $V_{rif} > 0$ , abbiamo dunque quanto segue:

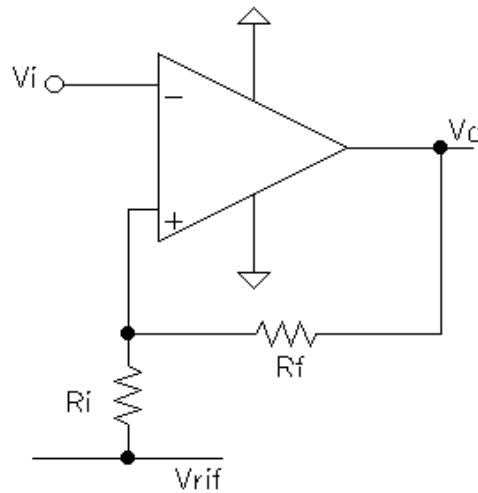


Facendo conti analoghi a quelli fatti nei casi precedenti, si ottiene che

$$\boxed{\begin{aligned} V_{ZH} &= \frac{R_i}{R_f} V_{sat} \\ V_{SW} &= \frac{R_i + R_f}{R_f} V_{rif} \end{aligned}}$$

Come si osserva, la tensione di soglia è la stessa calcolata in assenza della tensione di riferimento.

L'altra possibile configurazione è quella invertente, indicata nella figura seguente:



In questo caso, si trova che

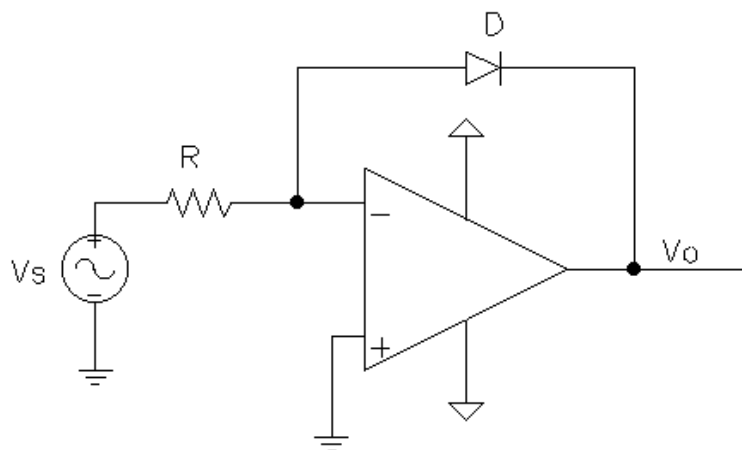
$$V_{ZH} = \frac{R_i}{R_i + R_f} V_{sat}$$

$$V_{SW} = \frac{R_f}{R_i + R_f} V_{rif}$$

ed anche qui la tensione di soglia è uguale a quella in assenza della tensione di riferimento.

### AMPLIFICATORE LOGARITMICO

Un'altra importante applicazione non lineare degli amplificatori operazionali è quella realizzata mediante il circuito seguente:



Indicate rispettivamente con  $I_f$  e  $V_f$  la corrente nel diodo e la tensione ai suoi capi, sappiamo bene che esse sono legate, quando il diodo è in conduzione, dalla relazione esponenziale

$$I_f = I_S \left( e^{\frac{V_f}{\eta V_T}} - 1 \right) \cong I_S e^{\frac{V_f}{\eta V_T}}$$

La tensione ai capi del diodo, essendo il potenziale invertente dell'operazionale forzato al potenziale di terra, è pari alla tensione di uscita cambiata di segno, per cui

$$I_f = I_S e^{-\frac{V_o}{\eta V_T}}$$

D'altra parte, la corrente che scorre nel diodo è fissata, a parità di ingresso  $V_S$ , dalla resistenza  $R$ , in quanto vale  $V_S/R$ : quindi

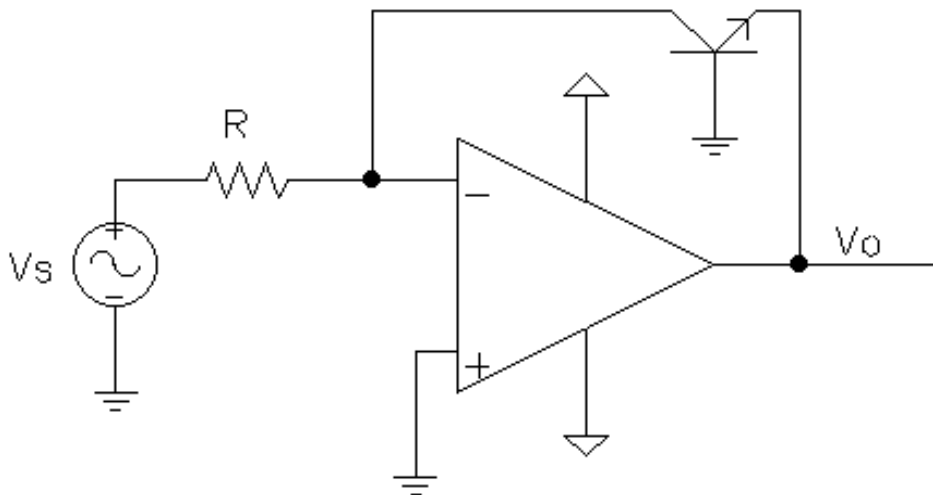
$$\frac{V_S}{R} = I_S e^{-\frac{V_o}{\eta V_T}}$$

Facendo il logaritmo naturale di entrambi i membri, concludiamo che

$$V_o = -\eta V_T \ln \frac{V_S}{R I_S}$$

Abbiamo dunque una relazione logaritmica tra la tensione di uscita e quella di ingresso ed è per questo che lo stadio prende il nome di **amplificatore logaritmico**.

Al posto del diodo, sarebbe stato possibile anche impiegare un transistor bipolare, come nel circuito seguente:

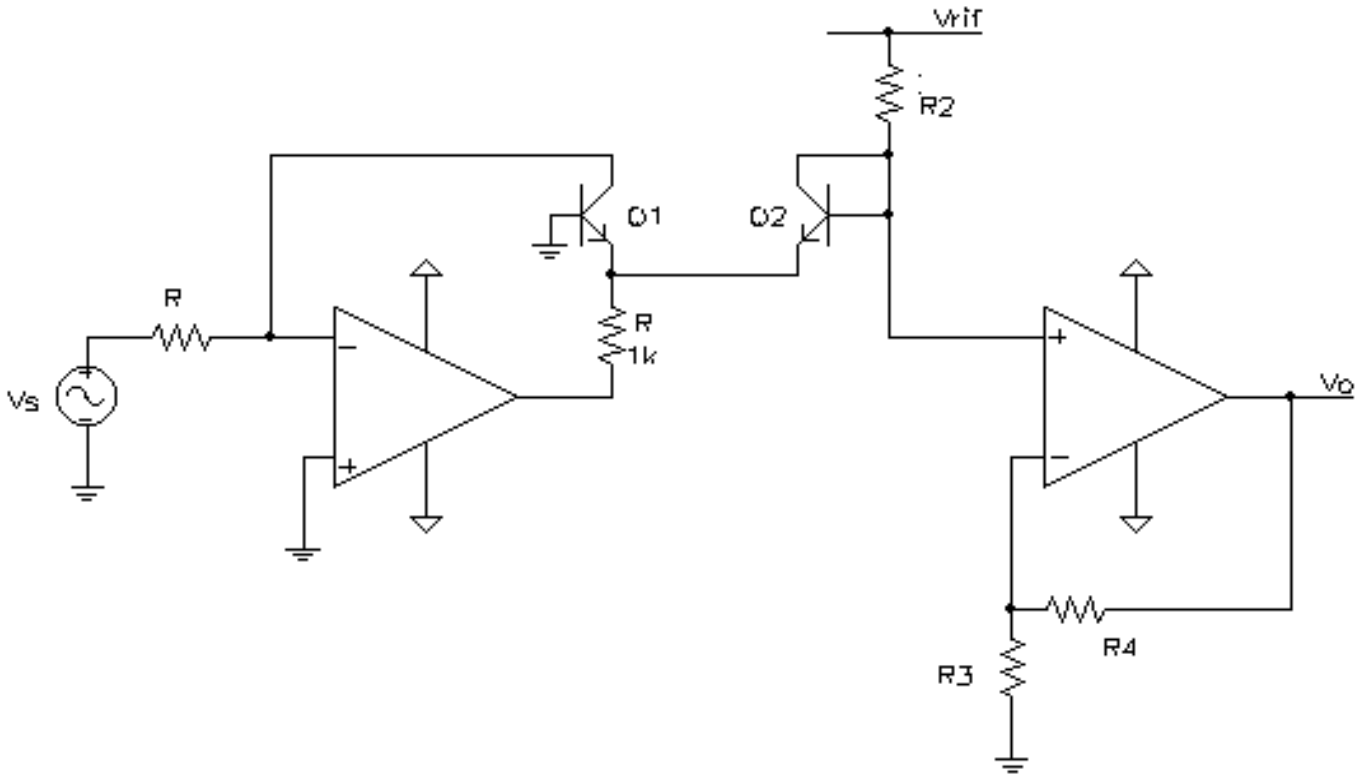


La resistenza  $R$  ha sempre il compito di convertire la tensione  $V_S$  in una corrente  $i_S = V_S/R$  ad essa proporzionale. Questa corrente fluisce nel collettore del transistor: il circuito forza, quindi, la corrente di collettore del transistor ad essere proporzionale alla tensione di ingresso. La tensione di uscita dello stadio coincide in questo caso con la tensione  $V_{EB}$  del transistor: questa è legata alla corrente di collettore da una relazione logaritmica, per cui si ottiene ancora una volta una caratteristica di trasferimento logaritmica.

Possiamo anche osservare un'altra cosa: la relazione ricavata prima (valida sia in presenza di un diodo sia in presenza di un BJT) tra tensione di ingresso e di uscita può anche essere riscritta nella forma

$$V_O = -\eta V_T (\ln V_S - \ln R I_S)$$

Posta in questo modo, la relazione evidenzia la presenza di un offset ( $= \ln R I_S$ ) e di un coefficiente di proporzionalità ( $= \eta V_T$ ). E' allora possibile eliminare entrambi questi fattori usando un circuito leggermente più complesso, indicato nella figura seguente:



Supponiamo, in primo luogo, che i due transistor bipolari siano tecnologicamente identici (quindi  $I_{S1}=I_{S2}$ ) e che il  $\beta$  sia sufficientemente elevato da consentirci di trascurare le correnti di base.

Indicata con V la tensione sul morsetto invertente dell'operazionale u2, ci basta applicare la LKT per scrivere che

$$V = V_{BE2} - V_{BE1} = V_T \ln \frac{I_{C2}}{I_S} - V_T \ln \frac{I_{C1}}{I_S} = -V_T \ln \frac{I_{C1}}{I_{C2}}$$

La corrente di collettore in Q1, come nel circuito precedente, vale  $I_{C1} = \frac{V_S}{R}$ , mentre la corrente di collettore in Q2 è approssimabile con  $I_{C2} = \frac{V_{rif}}{R_2}$ , per cui la relazione di prima diventa

$$V = -V_T \ln \frac{R_2 V_S}{R V_{rif}}$$



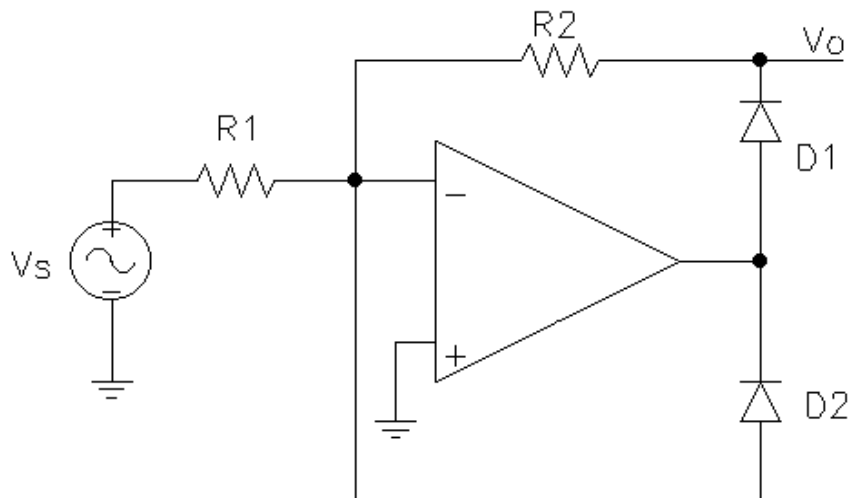
Adesso, osservando sempre  $u_2$ , notiamo che esso è nella configurazione non invertente con ingresso  $V$ , per cui possiamo valutare la tensione di uscita come  $V_o = V \left( 1 + \frac{R_4}{R_3} \right)$ : sostituendo allora l'espressione di  $V$ , abbiamo che

$$V_o = -V_T \left( 1 + \frac{R_4}{R_3} \right) \ln \frac{R_2 V_S}{R V_{rif}}$$

In base a questa relazione, basta porre  $R_2 = R V_{rif}$  (numericamente) e  $1 + \frac{R_4}{R_3} = \frac{1}{V_T}$  (numericamente), per ottenere la perfetta relazione logaritmica  $V_o = -\ln V_S$ . La differenza con il circuito precedente è dunque quella per cui l'offset ed il coefficiente di proporzionalità, che comunque sono sempre presenti, possono essere eliminati dimensionando in modo opportuno le resistenze  $R_2$ ,  $R_3$  ed  $R_4$ .

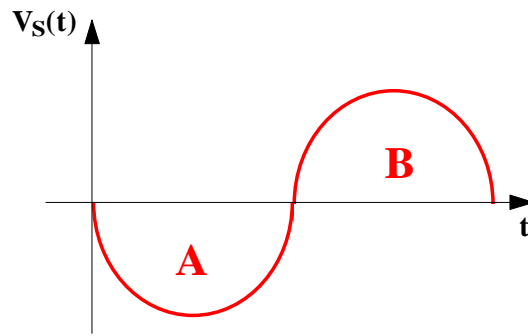
## RADDRIZZATORI A SINGOLA E A DOPPIA SEMIONDA

L'ultima applicazione degli amplificatori operazionali di cui ci occupiamo è quella nei circuiti raddrizzatori di forme d'onda sinusoidali. Per esempio, il circuito seguente è un **raddrizzatore a singola semionda**, ossia un circuito con la funzione di invertire la forma d'onda in ingresso e di sopprimere la semionda negativa:

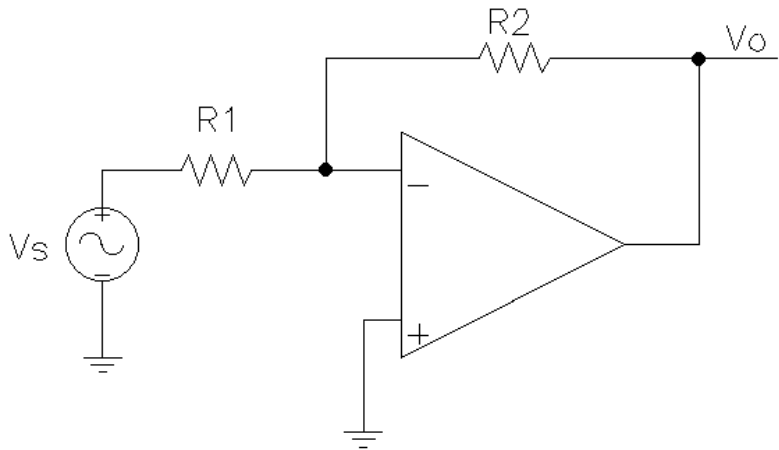


La particolarità è evidentemente nella presenza di due anelli di reazione, in ciascuno dei quali è inserito un diodo disposto con polarità opportuna: la funzione di ciascun diodo è quella di fissare in modo univoco il verso della corrente nell'anello in cui è inserito.

Supponiamo allora che in ingresso ci sia una forma d'onda sinusoidale del tipo indicato nella figura seguente:

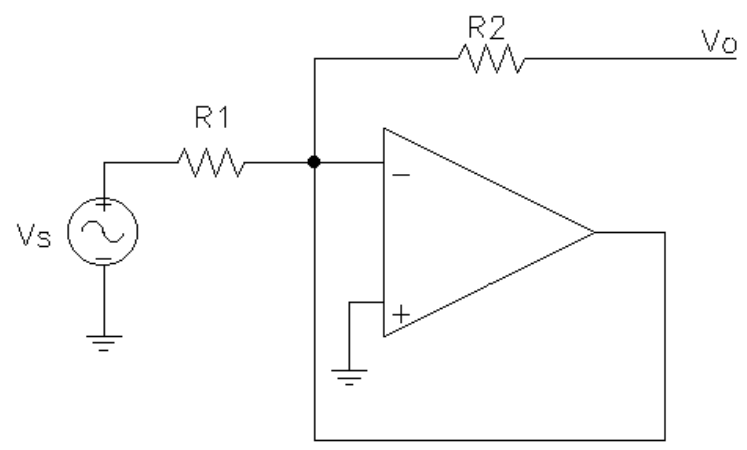


In corrispondenza della semionda negativa (A), il diodo D1 è in conduzione, per cui lo si può pensare come un cortocircuito, mentre D2 è spento, per cui è come se l'anello di reazione in cui esso è inserito fosse assente:



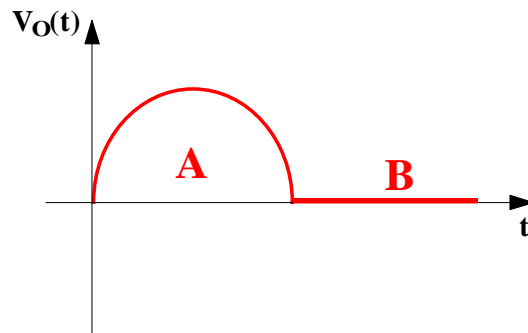
Abbiamo dunque il tipico funzionamento dell'operazionale in configurazione invertente: a causa della tensione  $v_s(t)$  ai suoi capi, la  $R_i$  produce una corrente  $i_s(t) = \frac{v_s(t)}{R_i}$  che, non potendo entrare nell'operazionale, attraversa  $R_f$ , generando ai suoi capi una tensione  $v_{Rf}(t) = -R_f \frac{v_s(t)}{R_i}$  che coincide con la tensione di uscita. Concludiamo, quindi, che, la semionda negativa viene invertita di segno e moltiplicata per un fattore  $\frac{R_f}{R_i}$ : se questo fattore viene reso unitario, l'uscita riproduce perfettamente l'ingresso a meno dell'inversione di segno.

In corrispondenza della semionda positiva (B), invece, D1 si spegne, per cui è come se fosse assente l'anello superiore di reazione, mentre D2 è acceso e rappresentabile quindi come un cortocircuito:

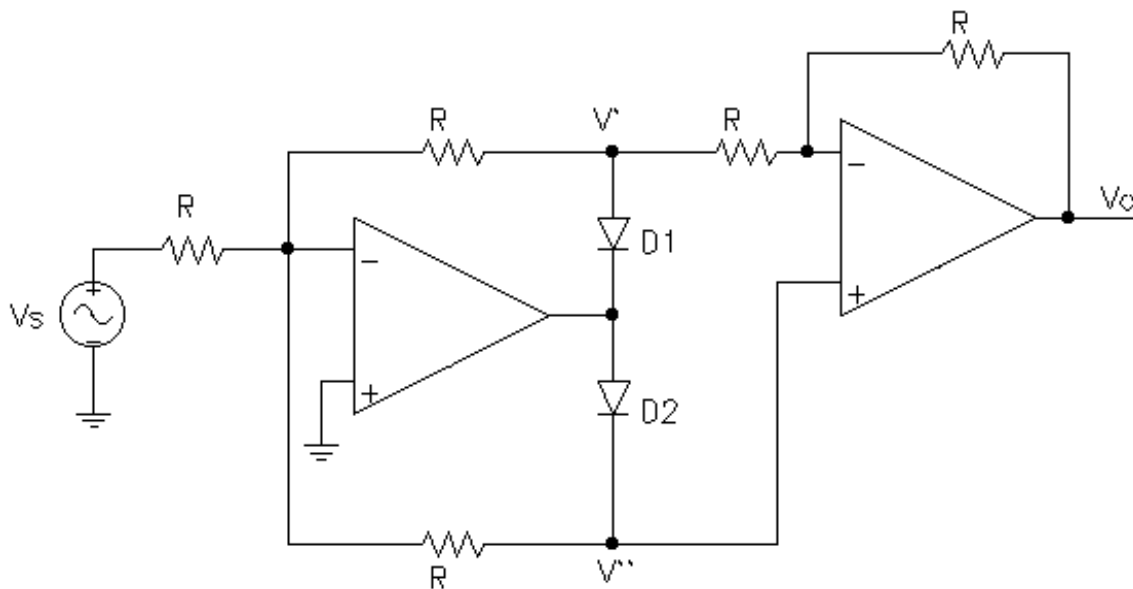


In questo caso, data che è ancora presente un anello di reazione negativa (in questo caso con resistenza nulla), l'uscita va a zero a causa del cortocircuito virtuale tra i morsetti di ingresso dell'operazionale: infatti, non essendoci corrente in  $R_2$ , la tensione di uscita coincide con quella del morsetto invertente, il quale è forzato allo stesso potenziale del morsetto non invertente, ossia a 0V.

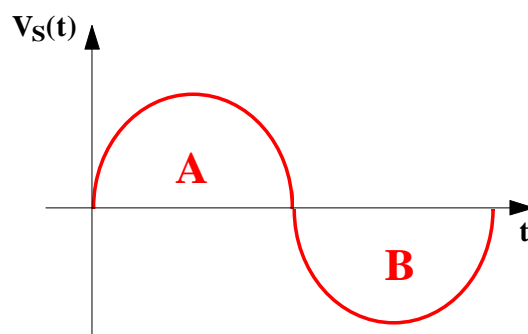
In definitiva, la forma d'onda d'uscita ha l'andamento seguente:



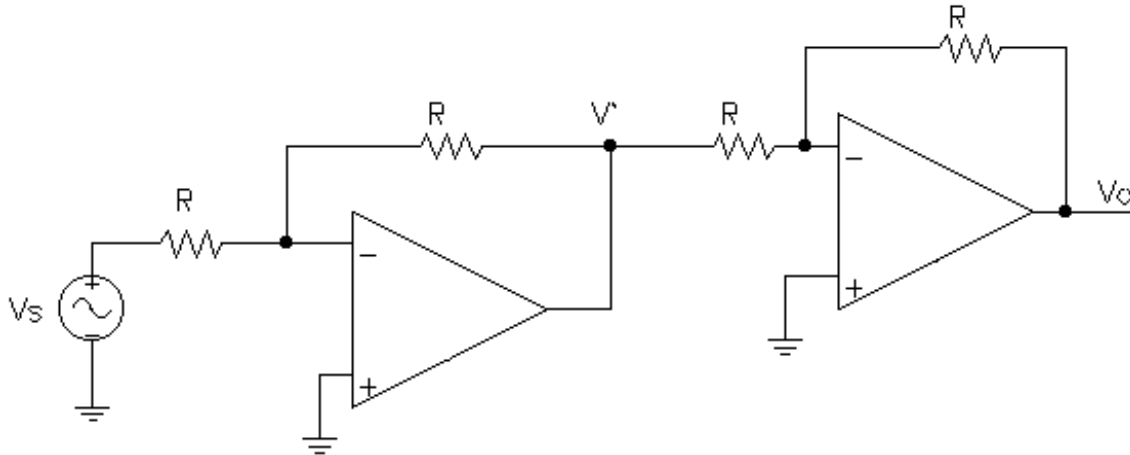
Mentre il circuito appena esaminato è un raddrizzatore a singola semionda, il circuito seguente è un esempio di **raddrizzatore a doppia semionda** impiegante amplificatori operazionali:



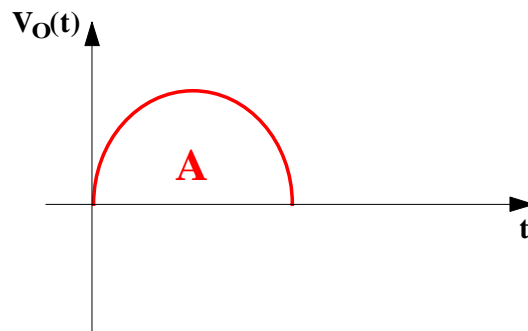
Consideriamo la seguente forma d'onda sinusoidale in ingresso:



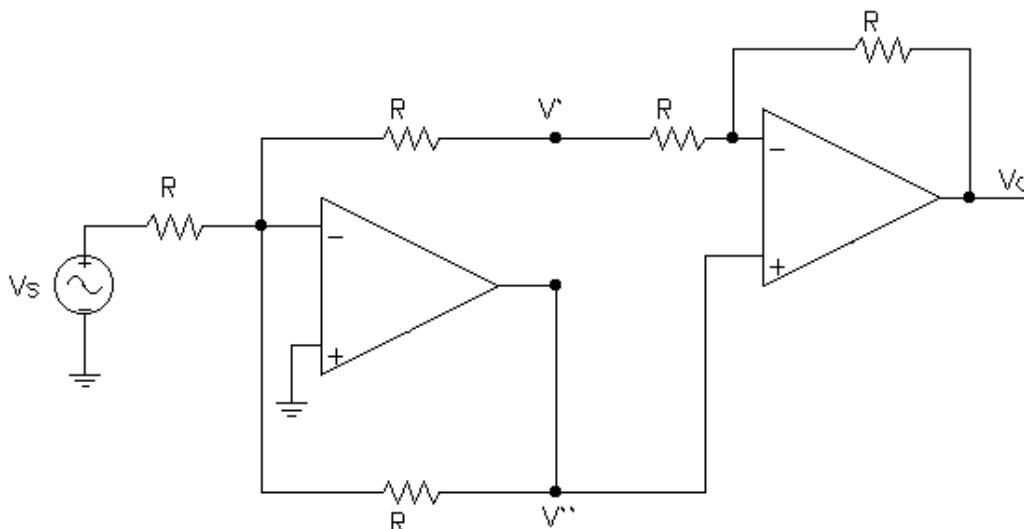
Partiamo dalla semionda positiva (A), in corrispondenza della quale D1 è in conduzione (per cui lo possiamo sostituire con un cortocircuito) mentre D2 è spento (per cui non c'è corrente nella resistenza R in serie a tale diodo e quindi anche il morsetto non invertente del secondo operazionale è a massa):



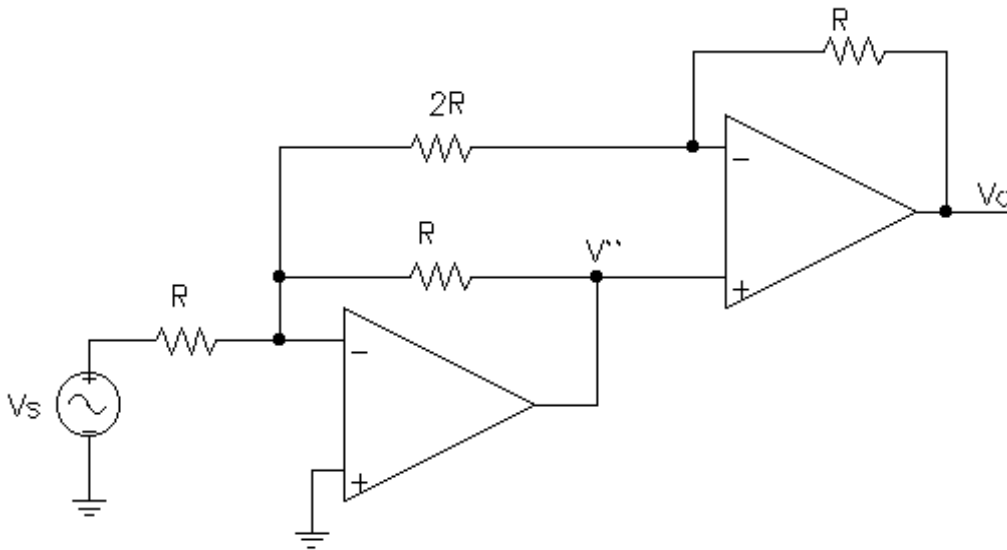
In questa situazione, il primo operazionale è nella configurazione invertente, per cui la sua uscita è  $V' = -\frac{R}{R} V_s = -V_s$ . Questo segnale fa da ingresso per il secondo operazionale, che è anch'esso in configurazione invertente e con resistenze di reazione uguale, per cui concludiamo che la forma d'onda d'uscita è identica a quella in ingresso:



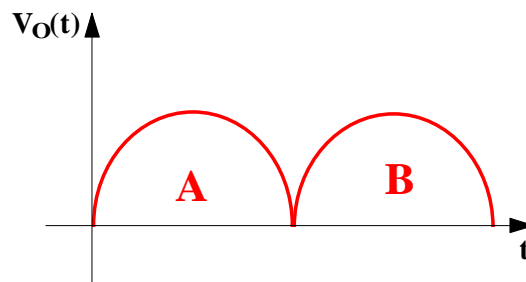
Passiamo adesso alla semionda negativa (B) in ingresso. In questo caso, D1 è spento, mentre D2 è in conduzione, per cui possiamo rappresentare il circuito nel modo seguente:



Può essere tuttavia più conveniente disegnare questo stesso circuito nella maniera seguente:

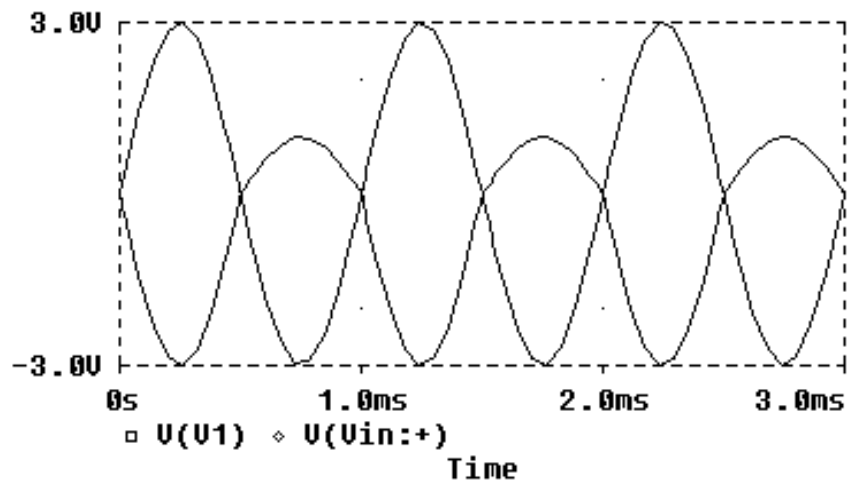


Il primo operazionale è in configurazione invertente con una resistenza di reazione  $2R/R$  (dato il cortocircuito virtuale dei terminali di ingresso del secondo operazionale), per cui la sua uscita vale  $V'' = -\frac{2R//R}{R} V_s = -\frac{2}{3} V_s$ . Questa tensione fa da ingresso non invertente per il secondo operazionale, la cui uscita è quindi  $V_o = \left(1 + \frac{2R}{R}\right) V'' = -V_s$ . Viene dunque, in questo caso, perfettamente invertita la forma d'onda di ingresso, per cui concludiamo che l'uscita ha il seguente andamento temporale:



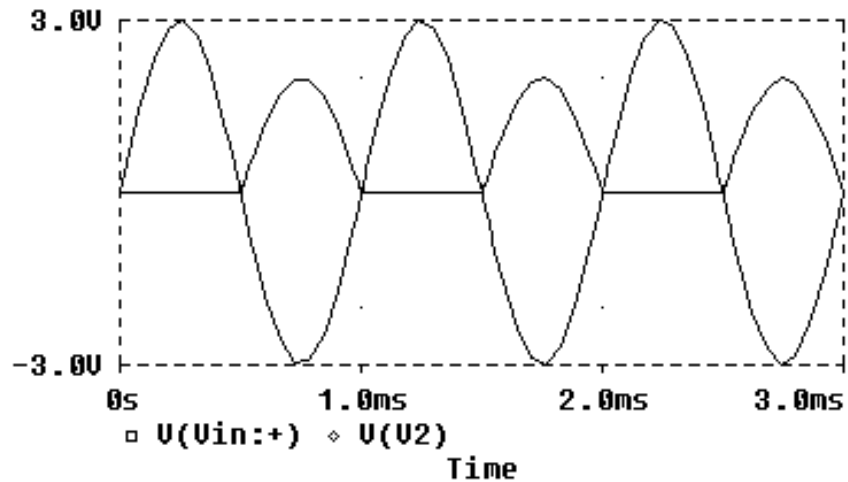
Per comprendere ancora meglio il funzionamento del circuito, utilizziamo una simulazione al calcolatore effettuata tramite P-Spice. Usiamo l'operazionale  $\mu A-741$ . Consideriamo, come segnale di ingresso, una sinusoide ad 1kHz avente ampiezza 3V:

- la figura seguente mostra l'andamento della tensione indicata con  $V'$  nelle figure precedenti (tale andamento viene confrontato, in figura, con quello della tensione di ingresso, al fine di evidenziare il rapporto tra le due):

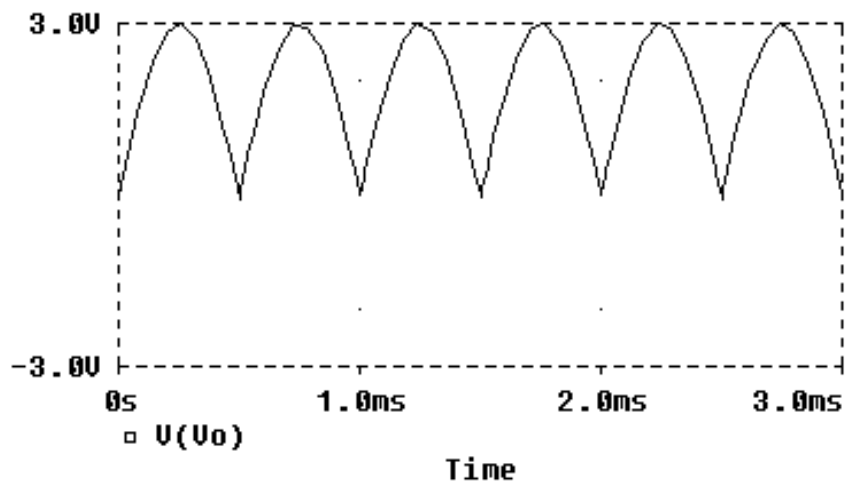


Si osserva che la forma d'onda positiva di ingresso viene perfettamente ribaltata (quindi guadagno -1), mentre quella negativa viene ribaltata e attenuata di un fattore 3 (quindi guadagno 1/3);

- la figura seguente mostra invece l'andamento della tensione indicata con V'' nelle figure precedenti:

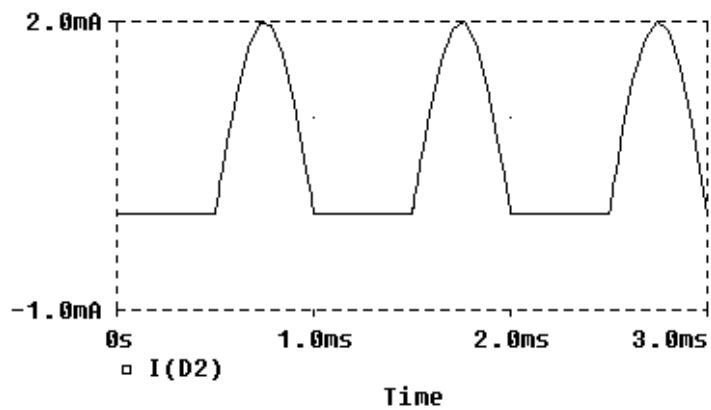
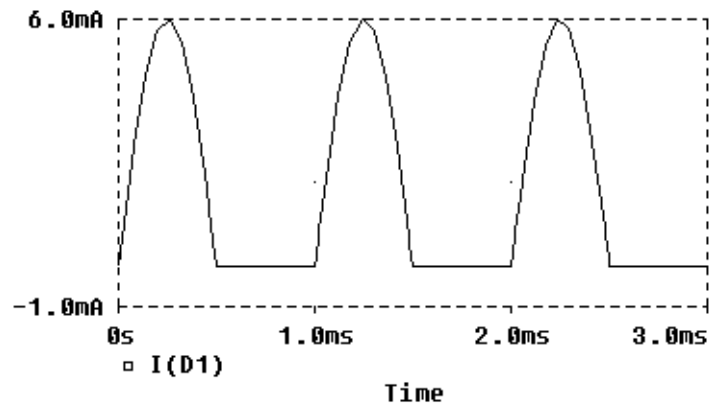


In questo caso, la forma d'onda positiva di ingresso viene completamente azzerata (cioè guadagno nullo), mentre quella negativa viene ribaltata e attenuata di un fattore 3/2 (cioè è 2/3 dell'ingresso); questa stessa tensione rappresenta l'ingresso non invertente del secondo operazionale, il quale ha guadagno 3/2, per cui l'uscita ha l'andamento seguente:



Si tratta evidentemente dell'ingresso raddrizzato;

- infine, nelle due figure seguenti vengono riportati gli andamenti delle correnti nei due diodi:



Autore: **SANDRO PETRIZZELLI**  
e-mail: [sandry@iol.it](mailto:sandry@iol.it)  
sito personale: <http://users.iol.it/sandry>  
succursale: <http://digilander.iol.it/sandry1>