

Appunti di Elettronica Applicata

Capitolo 15 - Parte II

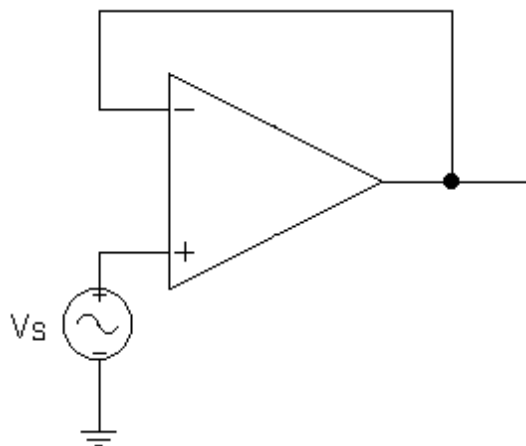
Slew Rate

Introduzione alla slew rate.....	1
Banda di potenza	5
Metodi per migliorare lo slew rate.....	7

INTRODUZIONE ALLA SLEW RATE

Negli ultimi capitoli ci siamo occupati del comportamento, in alta e in bassa frequenza e per piccoli segnali, degli amplificatori controeazionati. Adesso *ci occupiamo brevemente del comportamento dei circuiti controeazionati in presenza di grandi segnali di ingresso, tipicamente segnali a gradino o segnali sinusoidali.*

Un comune metodo di prova per valutare il comportamento in alta frequenza, per grandi segnali, di un amplificatore è quello di applicare una tensione di ingresso a gradino da 0 a +5V. Per fissare le idee, consideriamo un amplificatore operazionale in configurazione di inseguitore di tensione (*buffer*):



Applichiamo in ingresso il suddetto gradino di tensione da +5V. Al fine di determinare l'andamento temporale dell'uscita del circuito, facciamo due ipotesi: la prima è che il circuito si comporti linearmente; la seconda è che la sua funzione di trasferimento sia a singolo polo, ossia

$$\text{quindi abbia una espressione del tipo } A_f(s) = \frac{V_o(s)}{V_{in}(s)} = \frac{A}{1+Ts}.$$

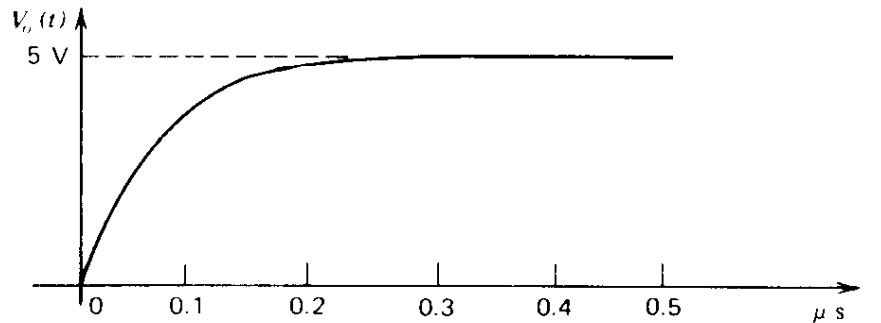
Sotto queste ipotesi e approssimando con 1 la costante di guadagno (visto che il circuito approssima molto bene un inseguitore perfetto), la trasformata di Laplace dell'uscita, in risposta ad un gradino $V_{in}(s) = \frac{5}{s}$ in ingresso, assume l'espressione

$$V_o(s) = A_f(s)V_{in}(s) = \frac{1}{1+Ts} \frac{5}{s}$$

Antitrasformando questa espressione otteniamo l'andamento temporale dell'uscita:

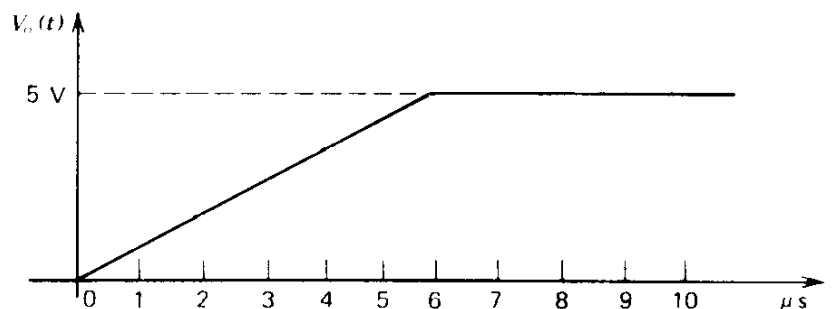
$$V_o(t) = 5 \left(1 - e^{-\frac{t}{T}} \right)$$

La risposta predetta da questa relazione è mostrata nella figura seguente, dove si è fatto riferimento, per i valori numerici, all'amplificatore operazionale 741:



Osserviamo dunque una salita esponenziale di $V_o(t)$ fino al valore di regime di 5V. L'intervallo di tempo necessario affinché l'uscita raggiunga il 90% del valore finale di regime è di circa 0.3μsec.

Se si va ad effettuare realmente una prova di questo tipo, si ottiene in realtà la seguente forma d'onda di uscita:



La tensione di uscita risulta essere una rampa lenta di pendenza pressoché costante. Essa richiede circa 5μsec per raggiungere il 90% del suo valore finale. La conclusione che possiamo trarre è dunque quella per cui l'analisi per piccoli segnali non è in grado di prevedere il comportamento del circuito in queste condizioni.

La risposta mostrata nell'ultima figura è tipica del comportamento degli amplificatori operazionali quando viene applicato in ingresso un elevato gradino di tensione. Sulla base di quell'andamento, si definisce **slew rate** (misurandola in **V/msec**) la velocità di variazione della tensione di uscita nella regione a pendenza costante:

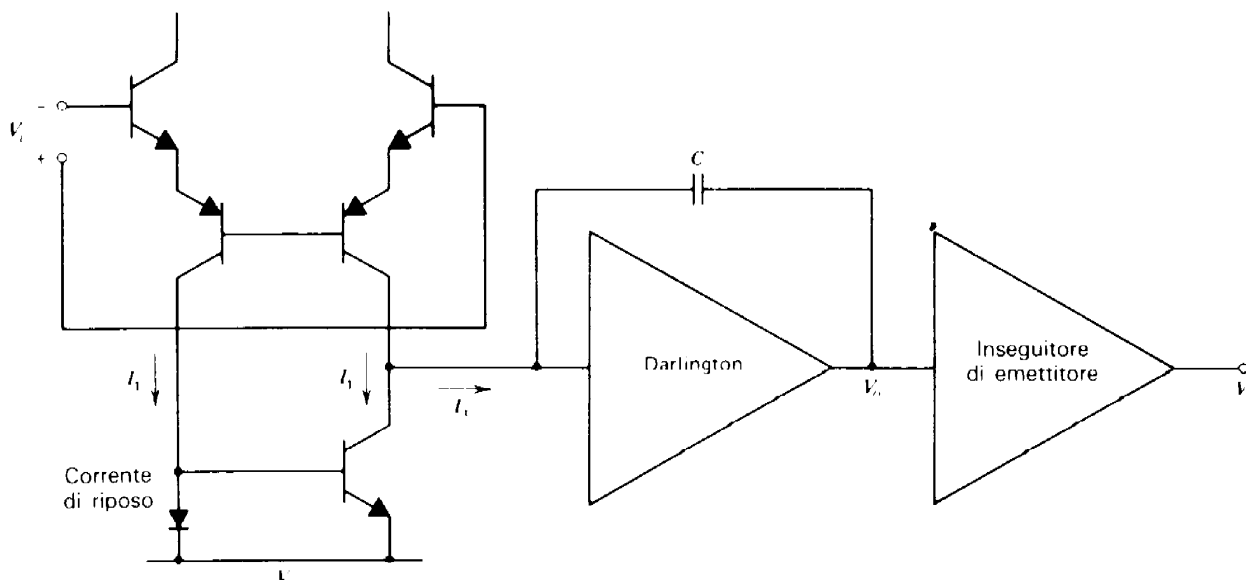
$$SR = \frac{dV_o(t)}{dt}$$

E' ovvio che è nostro interesse ottenere una slew rate quanto maggiore possibile, in quanto questo corrisponderebbe ad una risposta estremamente pronta da parte del circuito.

Il motivo per cui il comportamento reale dell'uscita risulta diverso da quello previsto teoricamente può essere descritto nel modo seguente, con riferimento al circuito disegnato prima: nell'istante $t=0$

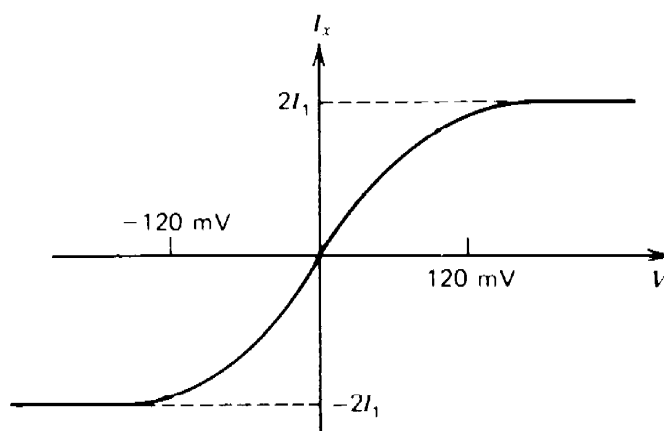
in cui viene applicato l'ingresso a gradino da 5V, la tensione di uscita non può seguire immediatamente l'ingresso ed è inizialmente nulla; dato che la tensione di uscita coincide con la tensione del morsetto invertente dell'operazionale, questo comporta che l'ingresso dell'operazionale sia una tensione differenziale di 5V, che è più che sufficiente a portare lo stadio di ingresso completamente fuori della sua dinamica di funzionamento lineare.

Facciamo dunque riferimento allo schema interno del $\mu\text{A-741}$, che possiamo in questo caso schematizzare nel modo seguente, concentrando la nostra attenzione sullo stadio di ingresso:



Nello schema è stata inclusa una capacità di compensazione C a cavallo dello stadio Darlington: questa capacità, oltre ad effettuare la compensazione, fa sì che lo stadio di guadagno si comporti come un integratore.

Abbiamo indicato con I_x la corrente proveniente dallo stadio di ingresso e che provvede alla carica di C . Cerchiamo di capire che andamento abbia questa corrente in funzione della tensione di ingresso. A tal fine, ci è sufficiente considerare che la caratteristica di trasferimento per grandi segnali dalla tensione di ingresso V_i alla corrente I_x è quella di uno stadio differenziale dove però i due classici transistor $Q1$ e $Q2$ sono adesso sostituiti ciascuno da una coppia di transistor in serie, per cui la caratteristica è del tipo illustrato nella figura seguente:



In questa caratteristica, abbiamo indicato con I_1 la corrente di collettore di riposo per ciascun dispositivo dello stadio di ingresso: è evidente che, per una tensione differenziale di ingresso superiore, in modulo, a 120mV, la corrente I_x erogata dallo stadio è costante sul valore $2I_1$. Dato che

l'ingresso è rappresentato, nel nostro caso, da una tensione differenziale di ingresso di 5V, deduciamo che la corrente I_X vale $2I_1$ ed è costante.

Abbiamo perciò capito fin da ora il motivo per cui il circuito non si comporta in modo lineare, il che inficia quindi i risultati forniti dall'analisi lineare: se lo stadio di ingresso si comportasse linearmente, la tensione di ingresso di 5V produrrebbe una corrente I_X molto grande per caricare il condensatore di compensazione. Al contrario, la corrente è in realtà limitata al valore piuttosto piccolo di $2I_1$, il che spiega perché la slew rate è molto minore di quella predetta dall'analisi lineare.

Ad ogni modo, la corrente $I_X=2I_1$ va in ingresso allo stadio integratore costituito dallo stadio Darlington con in parallelo la capacità di compensazione C : l'uscita dello stadio è dunque rappresentata da una tensione

$$V_o(t) = \frac{1}{C} \int_0^t 2I_1 dt = \frac{1}{C} 2I_1 t$$

Si tratta evidentemente di una rampa di tensione, come indicato graficamente prima.

La pendenza di questa rampa, cioè la velocità di variazione, cioè quindi la slew rate, vale

$$SR = \frac{dV_o(t)}{dt} = \frac{2I_1}{C}$$

Si tratta di una pendenza costante, in accordo con l'osservazione sperimentale. Per il $\mu A-741$, la corrente di riposo I_1 vale $12\mu A$ e la capacità di compensazione è di $30pF$, da cui scaturisce un valore della slew rate pari a $0.8 V/\mu sec$. Questo valore è molto vicino al valore misurato sperimentalmente.

A questo punto, è evidente che *la limitazione per slew rate si verifica a causa della limitata corrente disponibile per caricare il condensatore di compensazione durante il transitorio.*

Possiamo adesso fare qualche calcolo più dettagliato, al fine di determinare I_X e quindi il valore preciso della slew rate.

Supponiamo che lo stadio differenziale di ingresso abbia una transconduttanza complessiva G_m , il che significa che, nella regione lineare di comportamento, ad una tensione differenziale di ingresso v_{id} corrisponde una corrente di uscita $i_X=G_m v_{id}$. In particolare, sappiamo che, per il differenziale del tipo impiegato nel 741, risulta $G_m=g_m$, dove g_m è la transconduttanza dei singoli BJT, per cui scriviamo che, in regione lineare, risulta

$$i_X = \frac{g_m}{2} v_{id}$$

“Regione lineare di funzionamento” significa che la tensione di ingresso v_{id} deve essere inferiore a $4V_T$, dove V_T è la tensione termica. Per una tensione v_{id} superiore a $4V_T$, la corrente assume dunque il valore di saturazione, che è ovviamente pari a quello che si ha quando $v_{id} = 4V_T$: possiamo dunque scrivere che

$$I_X = \frac{g_m}{2} 4V_T = 2g_m V_T$$

La tensione di uscita dall'integratore, ricordando che il Darlington è uno stadio invertente, è dunque

$$V_o(t) = -\frac{1}{C} \int_0^t I_X dt = -\frac{2g_m V_T}{C} t$$

La slew rate ha dunque espressione $SR = \frac{2g_m V_T}{C}$.

Ci si accorge, a questo punto, che la quantità g_m/C ha le dimensioni di una costante di tempo, per cui è intuitivo aspettarsi un legame con un qualche parametro che caratterizzi la risposta in frequenza del circuito. Tale parametro è la frequenza di transizione del guadagno di tensione $\frac{V_o(s)}{V_d(s)}$. Andiamo

allora a calcolare tale frequenza.

Avendo detto che lo stadio differenziale con in parallelo la capacità C si comporta come un integratore ideale della corrente di ingresso, è evidente che la funzione di trasferimento è

$$\frac{V_o(s)}{I_x(s)} = -\frac{1}{sC}$$

Abbiamo anche trovato prima che $i_x = \frac{g_m}{2} v_{id}$, per cui, nel dominio di Laplace, abbiamo che

$I_x(s) = \frac{g_m}{2} V_{id}(s)$, da cui scaturisce che

$$\frac{V_o(s)}{\frac{g_m}{2} V_{id}(s)} = -\frac{1}{sC} \longrightarrow \frac{V_o(s)}{V_{id}(s)} = -\frac{1}{sC} \frac{g_m}{2} \longrightarrow \frac{V_o}{V_{id}}(j\omega) = j \frac{1}{\omega C} \frac{g_m}{2}$$

La frequenza di transizione di questo guadagno è quella in corrispondenza della quale risulta $\left| \frac{V_o}{V_{id}}(j\omega) \right| = 1$: imponendo questa condizione, si trova

$$f_T = \frac{\omega_T}{2\pi} = \frac{1}{2\pi} \frac{g_m}{2C}$$

Nell'espressione di questa frequenza compare il termine g_m/C di cui parlavamo prima: combinando con l'espressione $SR = \frac{2g_m V_T}{C}$ della slew rate, otteniamo dunque che

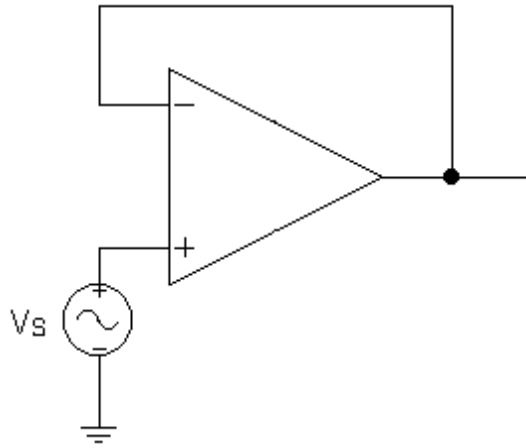
$$SR = 2 \frac{g_m}{C} V_T = 4 \frac{g_m}{2C} V_T = 4\omega_T V_T \longrightarrow \boxed{SR = 8\pi V_T f_T}$$

In base a questa espressione, *la slew rate dipende esclusivamente dalla frequenza di transizione dell'operazionale ed è direttamente proporzionale ad essa*: nel caso del $\mu A-741$, questa frequenza di transizione vale approssimativamente 1.25 MHz, cui corrisponde perciò una slew rate di circa 0.817 V/ μ sec, come anticipato in precedenza.

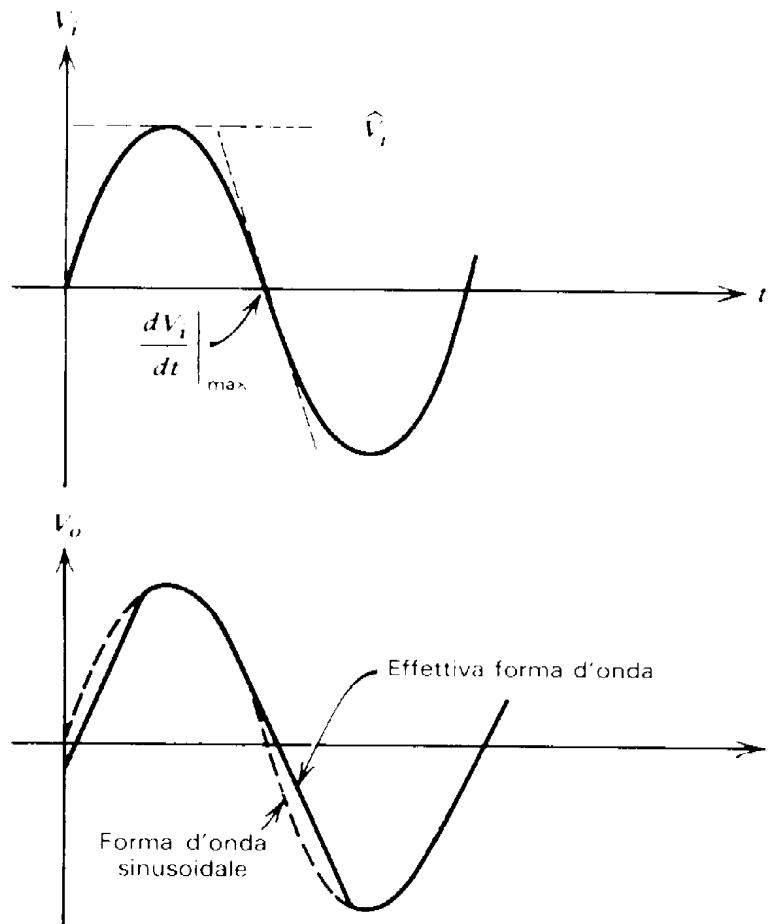
BANDA DI POTENZA

Nel paragrafo precedente abbiamo dunque illustrato le limitazioni dovute a slew rate quando l'ingresso al circuito considerato è un gradino di tensione di ampiezza elevata. Le stesse limitazioni da slew rate possono anche influenzare le prestazioni del circuito quando è sottoposto a grandi segnali sinusoidali di ingresso a frequenze relativamente alte.

Consideriamo perciò nuovamente il buffer esaminato nel paragrafo precedente:



Dato che il circuito è connesso come un inseguitore di tensione, la tensione di uscita V_O è forzata a seguire la forma d'onda di ingresso. Tale forma d'onda (sinusoidale) presenta dei tratti in cui la variazione temporale dV_i/dt è piccola e tratti in cui invece è massima: questi ultimi sono quelli in corrispondenza dell'attraversamento dello zero. Deduciamo che il circuito sarà in grado di rispondere molto fedelmente ai tratti in cui dV_i/dt è piccola, mentre risponderà molto meno fedelmente ai tratti in cui invece dV_i/dt è grande:



La distorsione introdotta dal circuito si verifica dunque in prossimità dell'attraversamento dello zero, dove la variazione dV_i/dt ha espressione

$$\left. \frac{dV_i(t)}{dt} \right|_{\max} = \left. \frac{dV_i(t)}{dt} \right|_{t=0} = \left. \frac{d}{dt} (V_m \sin(\omega t)) \right|_{t=0} = V_m \omega$$

In base a questo calcolo, la massima variazione temporale dell'ingresso è pari al prodotto tra l'ampiezza V_m della sinusoide di ingresso e la pulsazione ω della stessa sinusoide. E' evidente allora quale sia la condizione per non avere distorsione in uscita: deve risultare $V_m \omega < SR$. Fissata dunque l'ampiezza V_m , la pulsazione dell'ingresso non deve superare il valore limite

$$\omega_p = \frac{SR}{V_m} = \frac{8\pi V_T f_T}{V_m}$$

Si definisce allora **banda di potenza** dell'amplificatore la massima frequenza del segnale di ingresso per non avere distorsione in uscita:

$$f_p = \frac{\omega_p}{2\pi} = 4 \frac{V_T}{V_m} f_T$$

La banda di potenza dipende dunque dall'ampiezza V_m dell'ingresso e dalla frequenza di transizione dell'operazionale ed è generalmente minore di essa, visto che risulta generalmente $4V_T < V_m$: per esempio, spesso capita che l'ampiezza V_m dell'ingresso sia prossima al valore dell'alimentazione. Deduciamo, perciò, che *le limitazioni da slew rate introducono una limitazione sulla frequenza massima del segnale di ingresso sinusoidale che il circuito può riprodurre in uscita senza distorsione*.

Il fatto per cui generalmente risulta $f_p < f_T$ spiega il motivo per cui, *in molti circuiti, conta molto di più la banda di potenza rispetto alla frequenza di transizione del guadagno*.

METODI PER MIGLIORARE LO SLEW RATE

In base alle considerazioni fatte, è naturale chiedersi in quale modo sia possibile migliorare la slew rate di un generico amplificatore operazionale. Non è semplice risolvere questo problema, poiché non è possibile utilizzare con molta disinvoltura le relazioni ricavate in precedenza.

Possiamo subito dire che in un amplificatore operazionale il valore di un parametro influenza molte specifiche e quindi *non si deve modificare un parametro (per migliorare una specifica) senza considerare come variano le altre specifiche dell'amplificatore*.

Se ci riferiamo alla formula $SR = \frac{I_p}{C}$ (dove I_p è la corrente del generatore di corrente che polarizza lo stadio differenziale d'ingresso), potremmo semplicemente dire che basta aumentare I_p per migliorare la slew rate, ma ciò non ha molto senso: infatti, un aumento di I_p comporta un aumento del guadagno e quindi la capacità C non è più sufficiente a garantire la compensazione richiesta dall'amplificatore. Allora si dovrebbe aumentare nuovamente C , ma questo comporterebbe un'ulteriore diminuzione di SR e quindi il problema non verrebbe affatto risolto.

Allora, prima di modificare i parametri per migliorare la slew rate, ci si deve mettere nella condizione che la compensazione (per ottenere il margine di fase voluto) sia sempre garantita, qualunque cambiamento venga fatto.

Abbiamo visto in precedenza che la frequenza di transizione dell'amplificatore è data da $f_T = \frac{G_m}{C}$ dove G_m è la transconduttanza dello stadio differenziale d'ingresso (e non quella dei transistor). Se f_T rimane costante (cioè se per ogni valore di G_m si fissa opportunamente C in modo da mantenere f_T costante) possiamo dire che il margine di fase dell'amplificatore viene fissato (si fa l'ipotesi ragionevole che il 2° polo dell'amplificatore non si sposti in maniera significativa) e quindi possiamo scrivere (moltiplicando numeratore e denominatore per G_m dello stadio d'ingresso) che

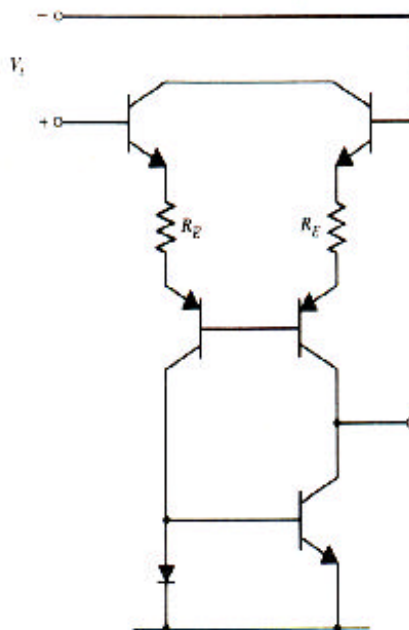
$$SR = \frac{I_P}{C} = \frac{I_P \cdot G_m}{C \cdot G_m} = \frac{I_P}{G_m} \cdot f_T$$

Questa espressione ci dice come migliorare la slew rate senza compromettere la compensazione del circuito: *si deve dimensionare lo stadio d'ingresso in modo che aumenti il rapporto tra la corrente di polarizzazione e la transconduttanza*. Dato che generalmente si cerca di mantenere costante la corrente di polarizzazione, quello che si deve fare, per migliorare la slew rate, è dunque diminuire la transconduttanza dello stadio d'ingresso.

Nell'amplificatore operazionale $\mu A741$, il rapporto I_P/G_m è costante: infatti, ricordando che $G_m = \frac{g_m}{2}$ ed anche che $g_m = \frac{I_P}{2 \cdot v_T}$, si ha che

$$\frac{I_P}{G_m} = \frac{I_P \cdot 2}{g_m} = 4 \cdot v_T$$

Una possibile soluzione al problema può essere quella di inserire delle degenerazioni sugli emettitori dei transistor nei due rami del differenziale:



Si può verificare che la transconduttanza dello stadio diventa:

$$G_m = \frac{g_m}{2} \cdot \frac{1}{1 + \frac{g_m R_E}{2}}$$

dove g_m è la transconduttanza dei singoli transistor

Il rapporto I_P/G_m del $\mu A741$ con le degenerazioni diventa dunque

$$\frac{I_P}{G_m} = \frac{I_P}{\frac{g_m}{2} \cdot \frac{1}{1 + \frac{g_m R_E}{2}}} = \frac{2 \cdot I_P}{g_m} \cdot \left(1 + \frac{g_m R_E}{2}\right) = 4 \cdot \left(\frac{I_P}{2 \cdot g_m}\right) \cdot \left(1 + \frac{g_m R_E}{2}\right) = 4 \cdot v_T \cdot \left(1 + \frac{g_m R_E}{2}\right)$$

Aumentando R_E , quindi, si aumenta la slew rate (sostanzialmente diminuisce la transconduttanza dello stadio d'ingresso).

Un'altra possibilità è quella di utilizzare, al posto dei BJT, dei FET ed in particolare i JFET, che presentano, a parità di corrente di polarizzazione, una transconduttanza minore rispetto a quella dei BJT e quindi un migliore rapporto $\frac{I_P}{G_m}$.

Sostanzialmente, si può evidenziare che per migliorare la slew rate di un amplificatore operazionale si deve cercare di ridimensionarlo in modo che, a parità di corrente I_P , ci sia una capacità di compensazione minore (in modo che, quando lo stadio differenziale satura, esso debba caricare una capacità più piccola).

Infine, dobbiamo considerare il transitorio iniziale durante il quale lo stadio d'ingresso non è ancora in saturazione: in queste condizioni, il circuito risponde con un'uscita il cui andamento è esponenziale e quindi la risposta risulta più veloce di quando lo stadio è saturo e risponde con un andamento a rampa. Da queste considerazioni è evidente che per migliorare la slew rate bisogna fare in modo che lo stadio saturi per un valore di tensione d'uscita il più alto possibile, in modo che la carica venga fatta con andamento esponenziale. Diminuendo la transconduttanza, lo stadio d'ingresso risulterà più lento nel far variare la corrente, con la conseguenza di far rimanere più tempo lo stadio in funzionamento lineare.

Pertanto, la diminuzione della transconduttanza, con ciò che è stato detto in precedenza, non solo aumenta la pendenza della rampa, quando lo stadio d'ingresso è in saturazione, ma fa sì che la saturazione sia ritardata, aumentando il tratto con andamento esponenziale.

Autore: **SANDRO PETRIZZELLI**

e-mail: sandry@iol.it

sito personale: <http://users.iol.it/sandry>

succursale: <http://digilander.iol.it/sandry1>